

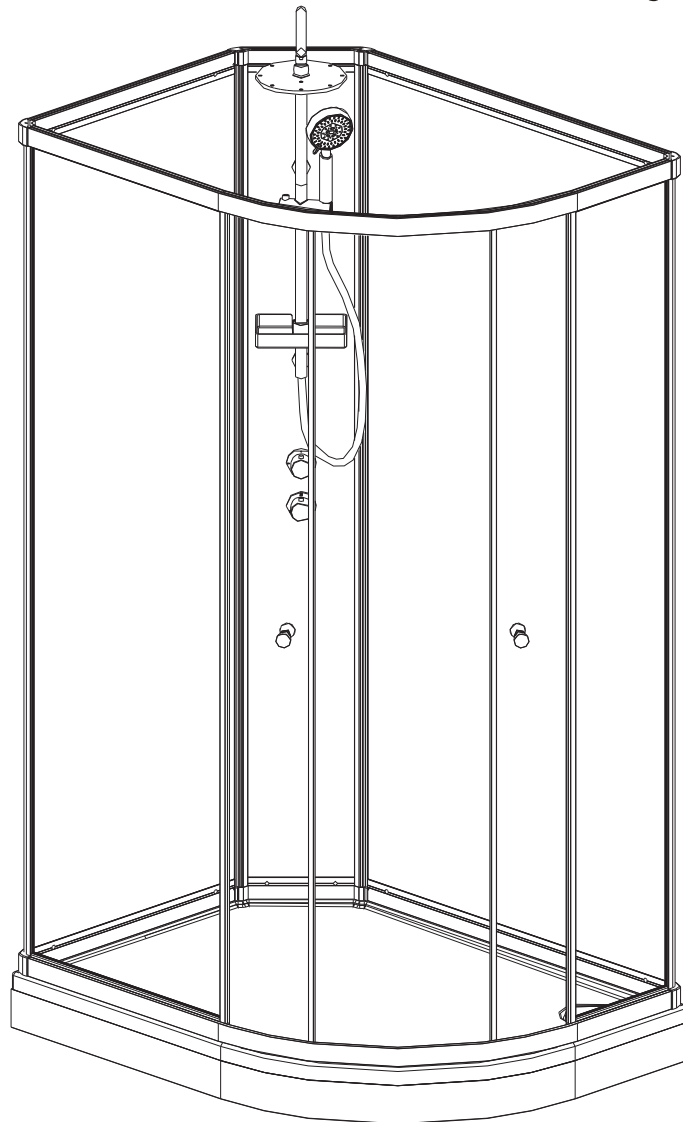
NO - Monteringsanvisning

SE - Monteringsanvisning

DK - Monteringsvejledning

EN - Installation instructions

VIKINGBAD Roma 80x90 Dusjkabinett



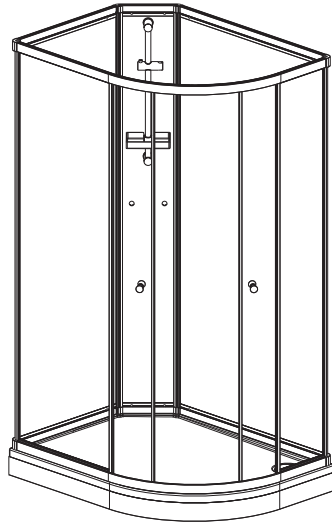
VIKINGBAD

Med bad i fokus. . .

*Østerskogen 35
4879 Grimstad
Norway*

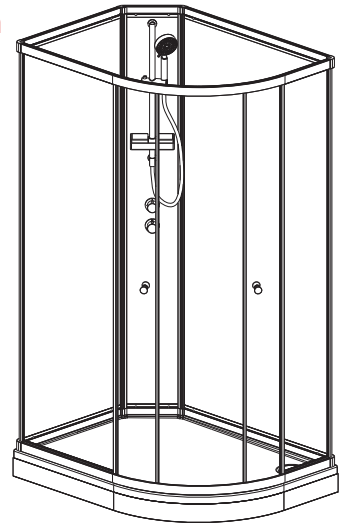
Roma Basic 80x90

900*800*2110mm
900*800*1900mm



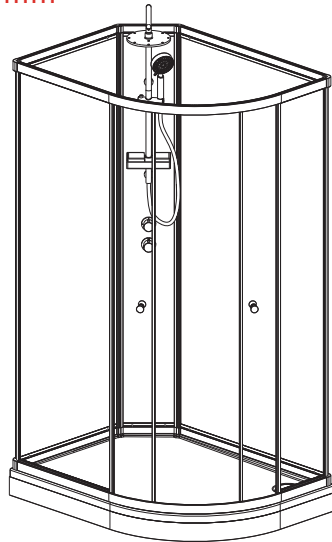
Roma Standard 80x90

900*800*2110mm
900*800*1900mm



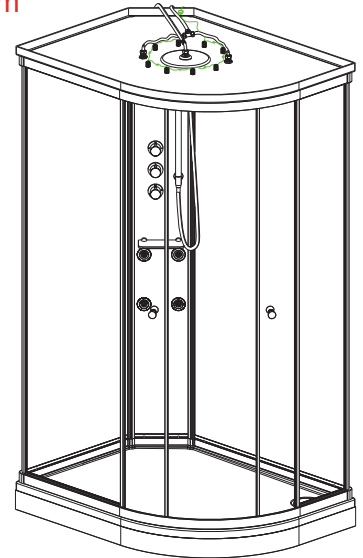
Roma Pluss 80x90

900*800*(2110~2290)mm



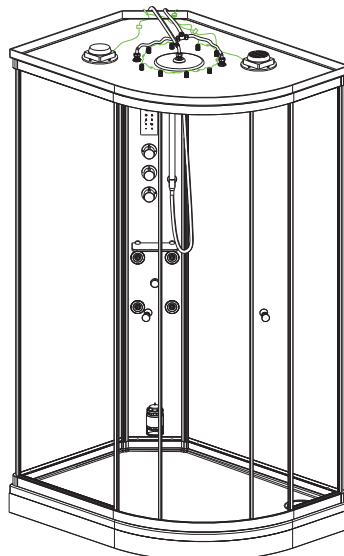
Roma Massage 80x90

900*800*2190mm

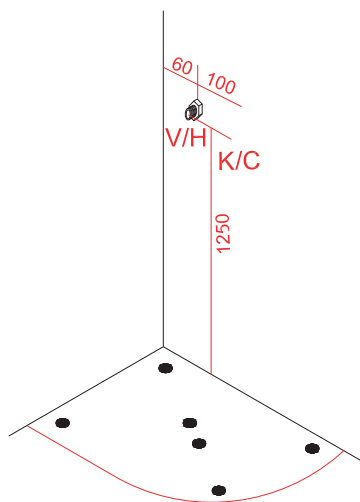


Roma Steam 80x90

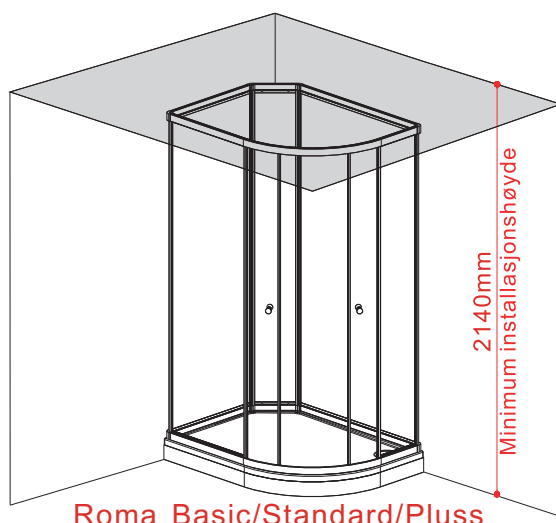
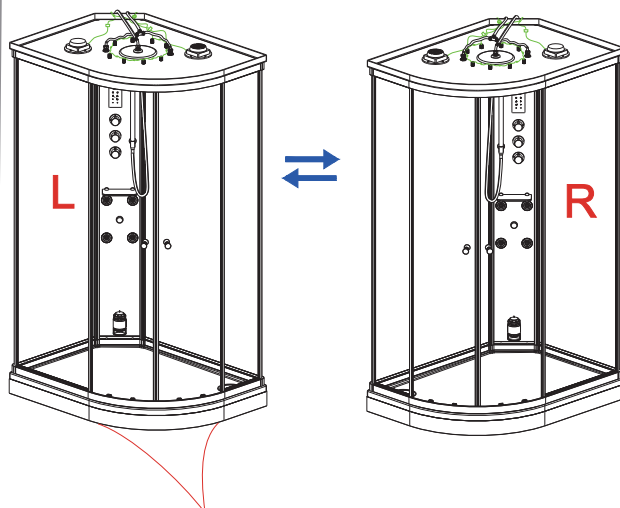
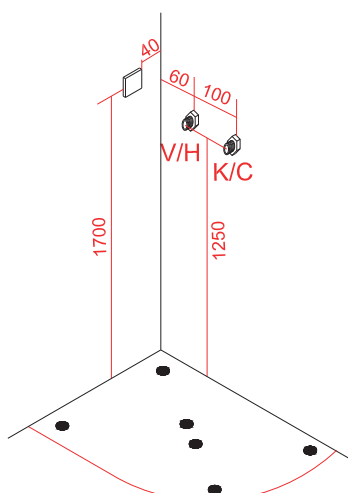
900*800*2190mm



Roma Basic/Standard/Pluss

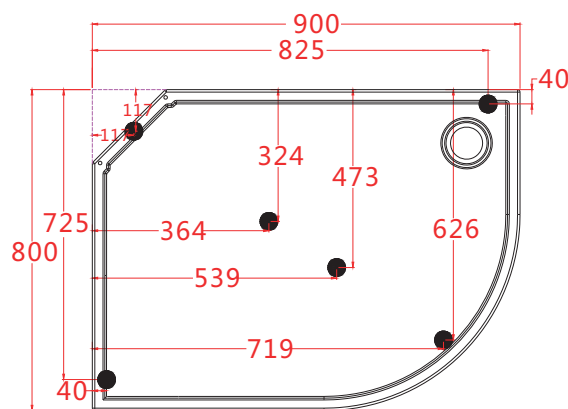


Roma Massage/Steam



Roma Basic/Standard/Pluss

2140mm
Minimum installasjonshøyde



| NO | SE | DK | EN | |
|----------------------|---------------------------|----------------------|--------------------------------|---------------------|
| Teknisk data | Tekniska data | Tekniske data | Technical data | |
| Dimensjon vannrør | Dimension vattenledningar | Dimension vandrør | Dimension water pipes | 1/2" |
| Dimensjon avløpsrør | Dimension avlopp | Dimension afløb | Dimension drainage pipe | 40mm |
| Varmtvann | Varmvatten | Varmt vand | Hot water | Max 80°C |
| Anbefalt varmtvann | Rekommenderat varmvatten | Anbefalet varmt vand | Recommended hot water | 65°C |
| Driftstrykk | Drifttryck | Driftstryk | Operating pressure | Max 0,8mPa (8bar) |
| Anbefalt driftstrykk | Rekommenderat driftstryck | Anbefalet driftstryk | Recommended operating pressure | 0,1-0,5mPa (1-5bar) |

Electrical information Roma Massage:

| | | | | |
|--------------|------------------|-----------|---------------|---------------|
| Nettspenning | Spänning | Spænding | Mains voltage | 220-240V 50Hz |
| Strømtrekk | Strömförbrukning | Strømtræk | Current draw | 50m A |

Electrical information Roma Steam:

| | | | | |
|--------------|------------------|-----------|---------------|---------------|
| Nettspenning | Spänning | Spænding | Mains voltage | 220-240V 50Hz |
| Strømtrekk | Strömförbrukning | Strømtræk | Current draw | 15 A |

Alle målinger er gitt i millimeter (mm)

Tegninger og størrelser kan variere. Vi tar forbehold om trykkfeil, produksjons tåleranse og produktendring.

Alla mätningarna ges i millimeter (mm)

Ritningar och storlekar kan variera. Vi accepterar inget ansvar för fel, tillverkning tolerans och produkt förändring.

Alle målinger er angivet i millimeter (mm)

Tegninger og størrelser kan variere. Vi påtager os intet ansvar for fejl, fremstilling tolerance og produkt ændringer.

All measurements are given in millimeters (mm)

Designs and sizes can vary. We accept no liability for errors, manufacturing tolerance and product changes.

A82

C46

C47

D28

D24

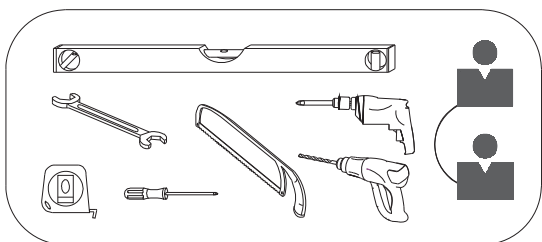
D19

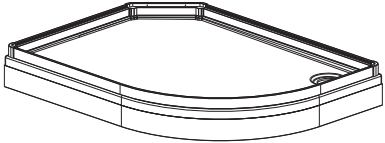
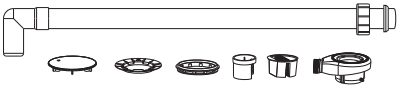
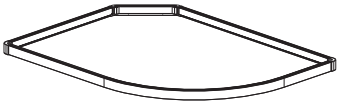
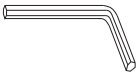
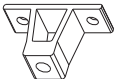
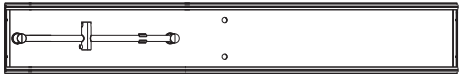


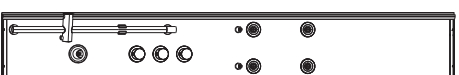
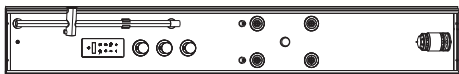



D19

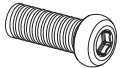

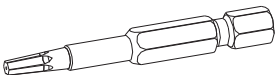
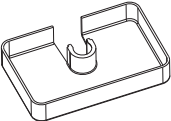


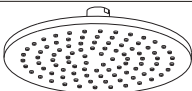


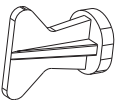




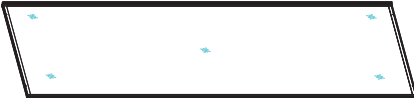
D21





A81

D21

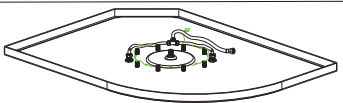
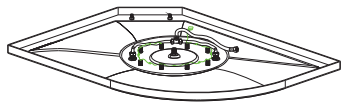
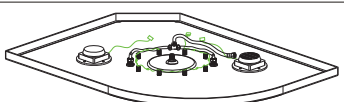
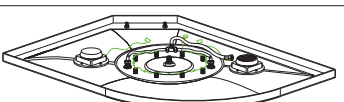

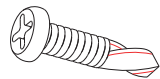






| | | | | |
|------------|---|----------------|-------------|------|
| Kartong | Tegning | Størrelse (mm) | Antall | Kode |
| Kartong | Rita | Storlek(mm) | Antal | Kod |
| Karton | Tegning | Størrelse (mm) | Antallet af | Kode |
| Carton | Drawing | Size(mm) | Quantity | Code |
| 1/4 |  | | 1 | A81 |
| |  | | 1 | A1-1 |
| |  | | 1 | A82 |
| |  | 6 | 1 | A70 |
| |  | 43 | 1 | A76 |
| 2/4 |  | Basic | 1 | B47 |
| |  | Standard | 1 | B48 |
| |  | Pluss | 1 | B49 |
| |  | Massage | 1 | B50 |
| |  | Steam | 1 | B52 |
| |  | | 2 | B11 |
| |  | 1500 | 1 | B43 |
| |  | | 1 | B44 |

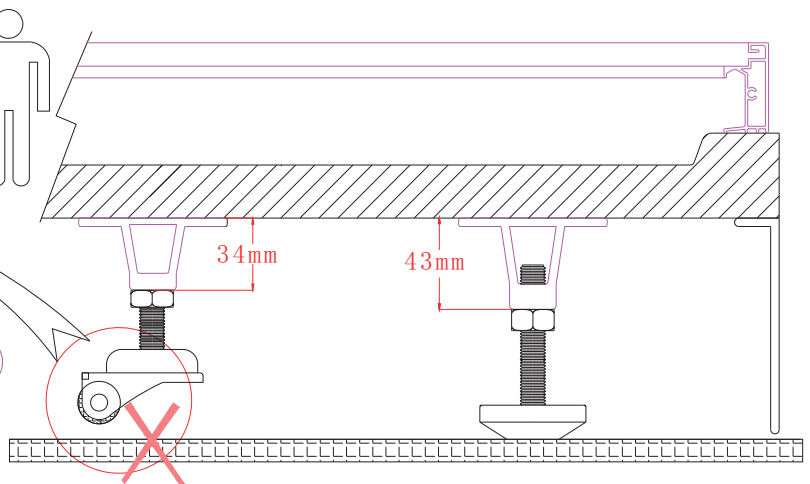
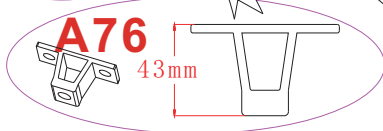
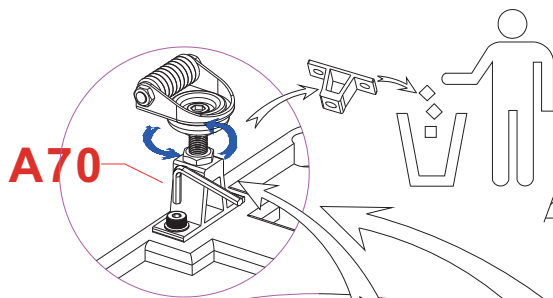
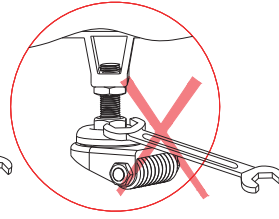
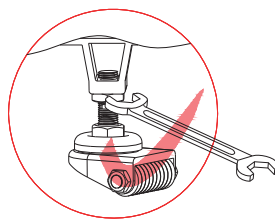
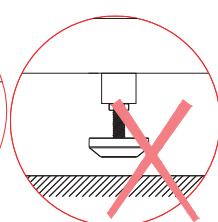
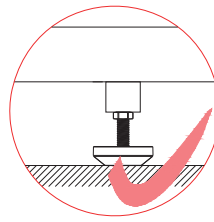
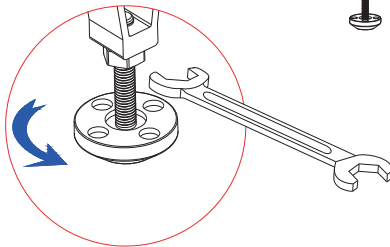
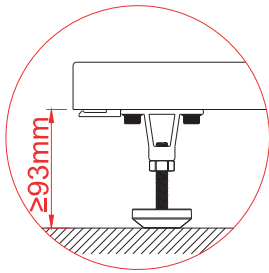
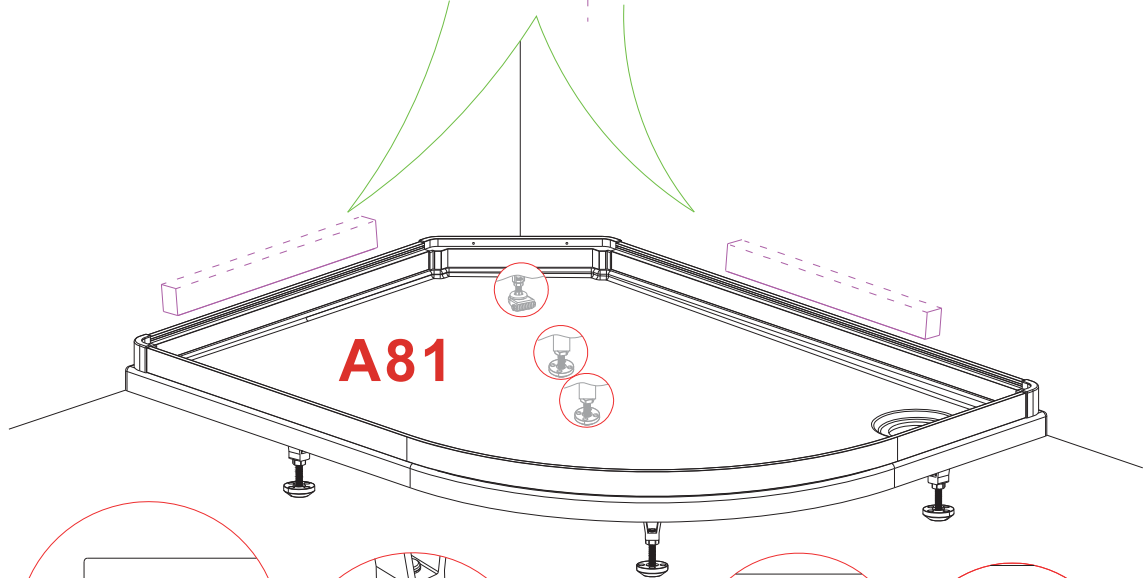
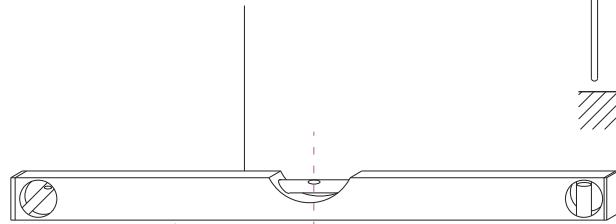
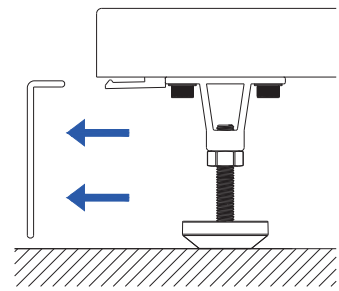
| Kartong | Tegning | Størrelse (mm) | Antall | Kode |
|---|---|---|-------------|------|
| Kartong | Rita | Storlek(mm) | Antal | Kod |
| Karton | Tegning | Størrelse (mm) | Antallet af | Kode |
| Carton | Drawing | Size(mm) | Quantity | Code |
| 2/4 |  | ST4x13 | 22 | A71 |
| |  | | 22 | A72 |
| |  | T15 | 1 | B51 |
| |  | Basic/Standard/Pluss | 1 | B42 |
| |  | 2. 5 Standard/Pluss Massage/Steam | 1 | C28 |
| |  | Pluss | 1 | B45 |
| |  | Pluss | 1 | B46 |
| |  | Steam | 1 | C21 |
| |  | 4 Massage/Steam | 1 | C22 |
| |  | Massage/Steam | 1 | B53 |
| |  | 200x90x8 Massage/Steam | 1 | B55 |
| |  | Steam | 1 | C19 |
| |  | Steam | 1 | C55 |
| | 3/4 |  | | 1 |
|  | | | 1 | C47 |

| Kartong | Tegning | Størrelse (mm) | Antall | Kode |
|------------|---|----------------|-------------|------|
| Kartong | Rita | Storlek(mm) | Antal | Kod |
| Karton | Tegning | Størrelse (mm) | Antallet af | Kode |
| Carton | Drawing | Size(mm) | Quantity | Code |
| 4/4 |  | | 1 | D28 |
| |  | | 1 | D24 |
| |  | | 2 | D19 |
| |  | | 2 | D21 |

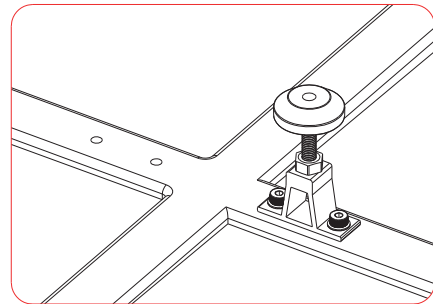
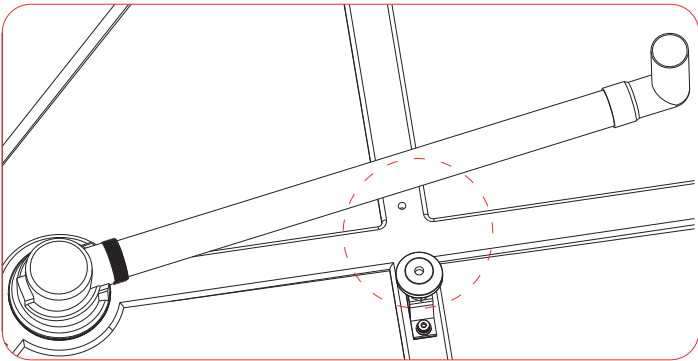
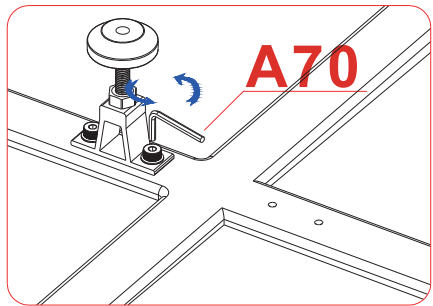
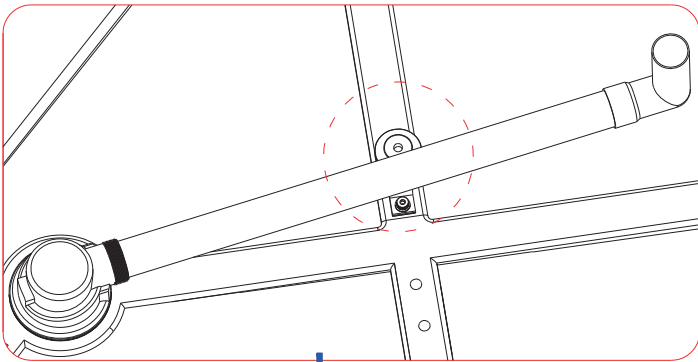
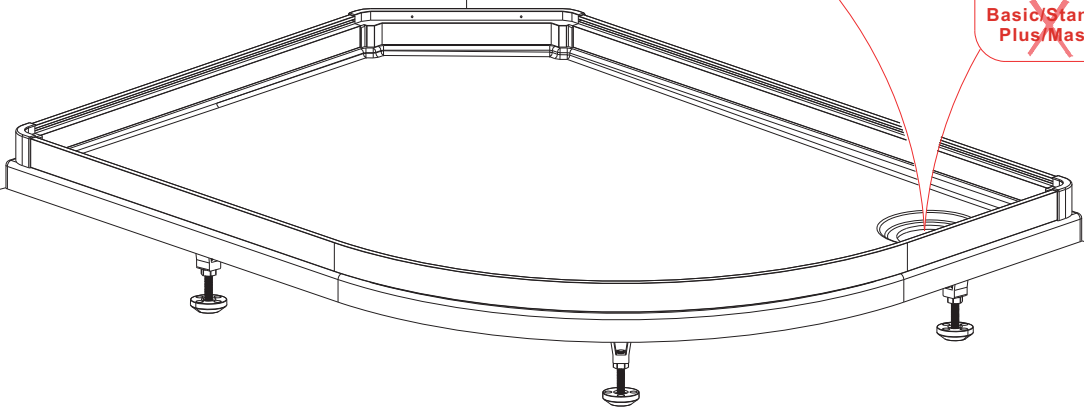
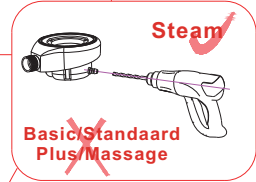
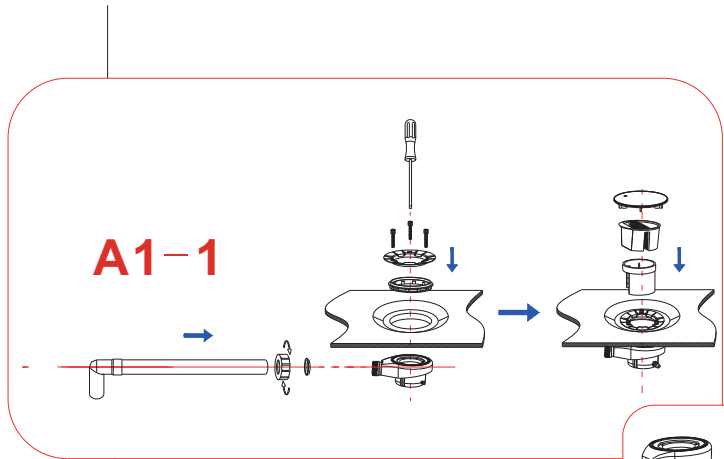
Massage/Steam

| | | | | |
|---|---|-----------|-----|-----|
| 5 |  | Massage | 1 | E37 |
| |  | Massage | 1 | E39 |
| |  | Steam | 1 | E38 |
| |  | Steam | 1 | E40 |
| |  | M6x35 | 4 | E26 |
| | | M6x16 | 4 | E28 |
| |  | ST4. 2x32 | 1 | E23 |
| | | ST4. 2x16 | 3 | E24 |
| |  | M6 | 4 | E25 |
| |  | Ø12xØ6x1 | 4 | B24 |
|  | 5 | 1 | E27 | |
|  | Ø13.5xØ6x1 | 4 | E85 | |

1

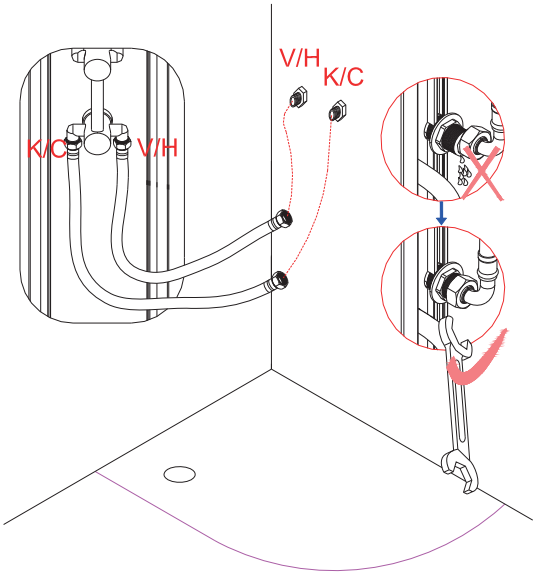


2

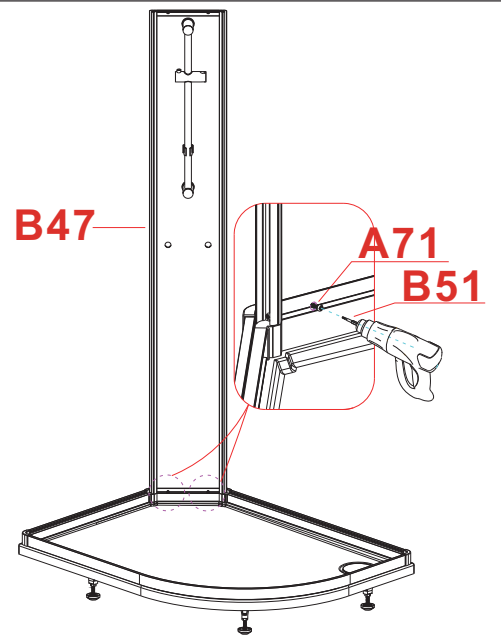


3

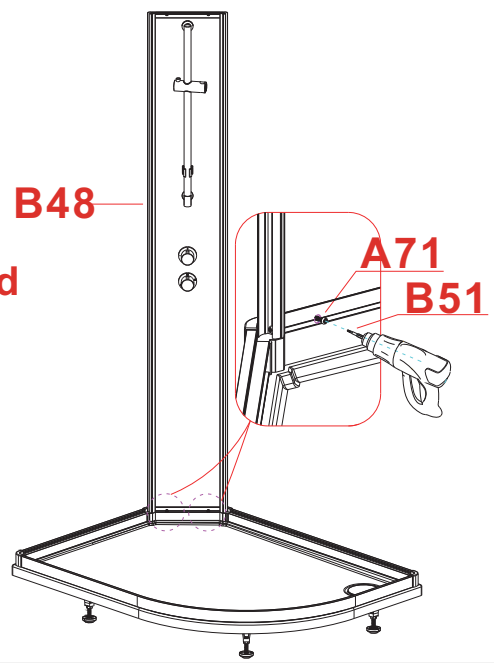
15



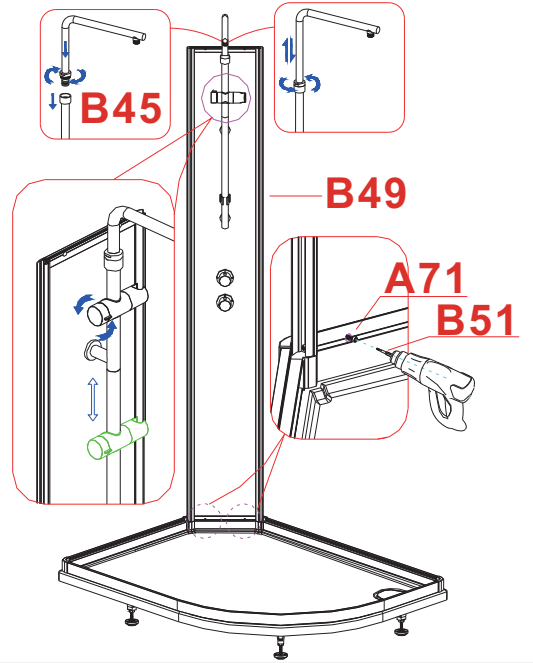
Basic



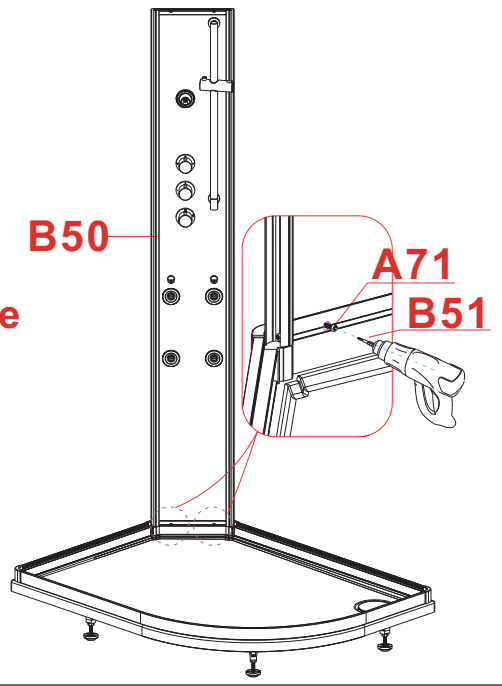
Standard



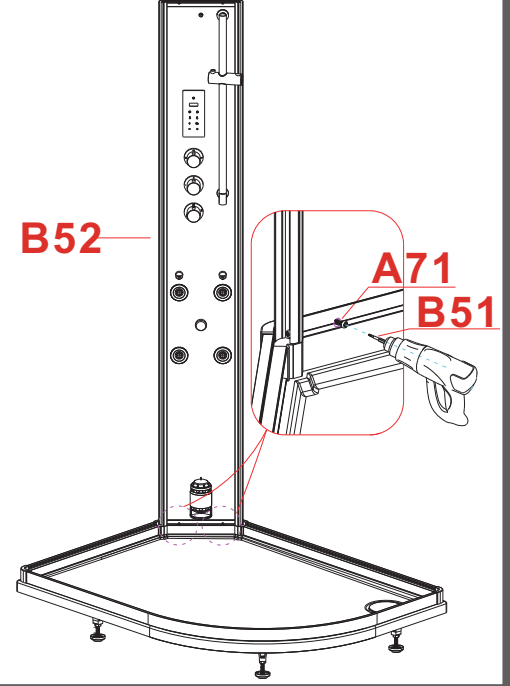
Pluss



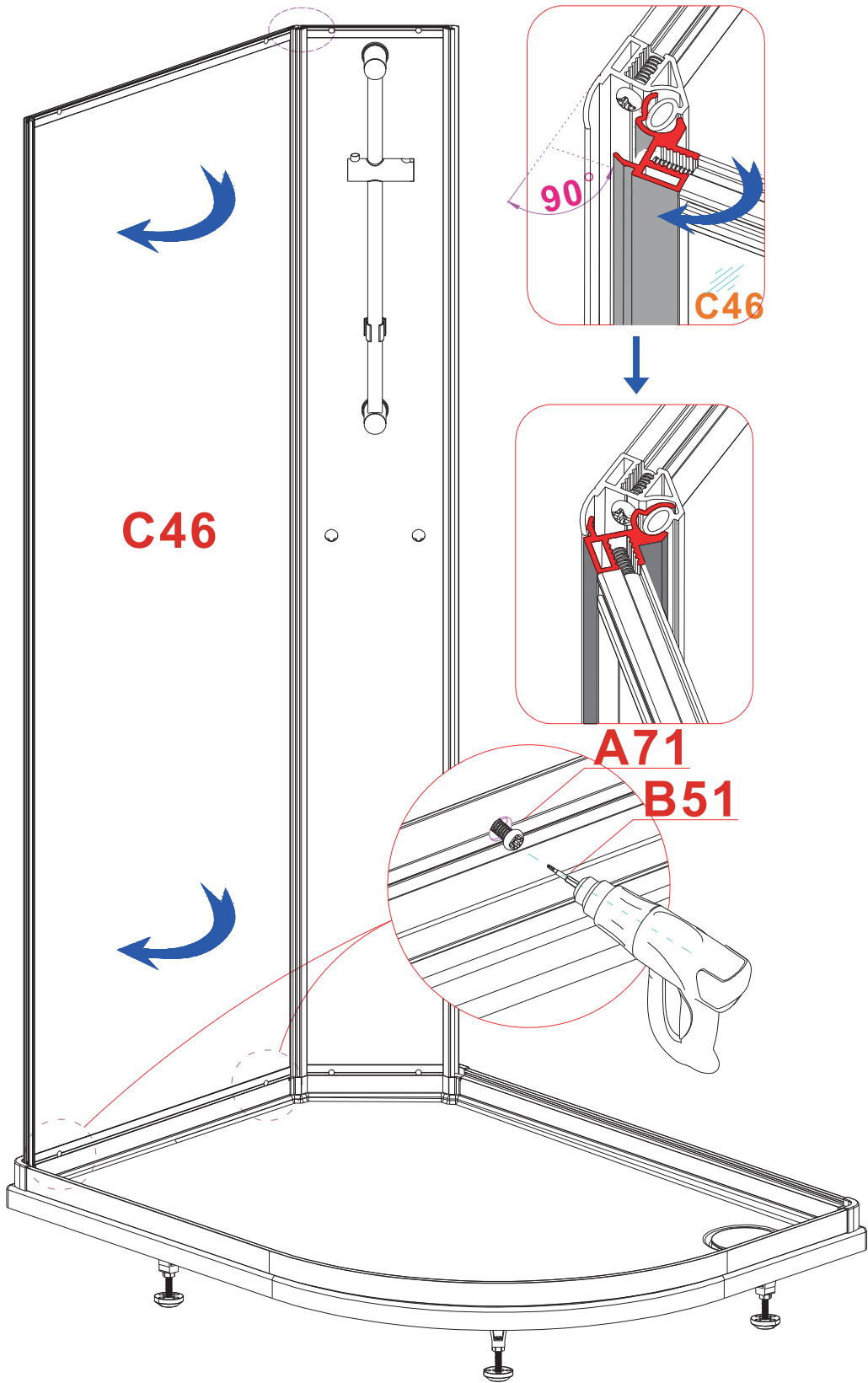
Massage



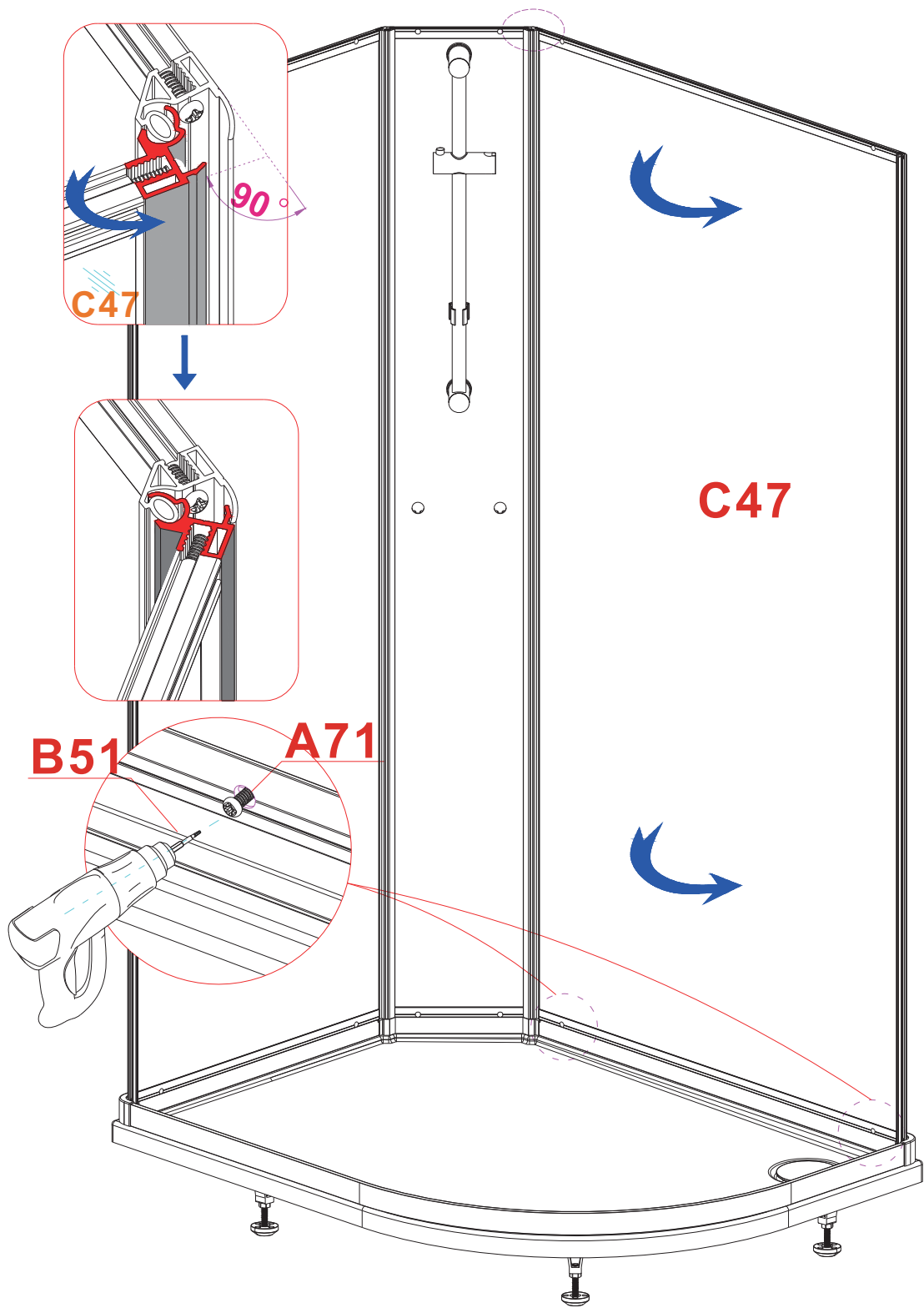
Steam



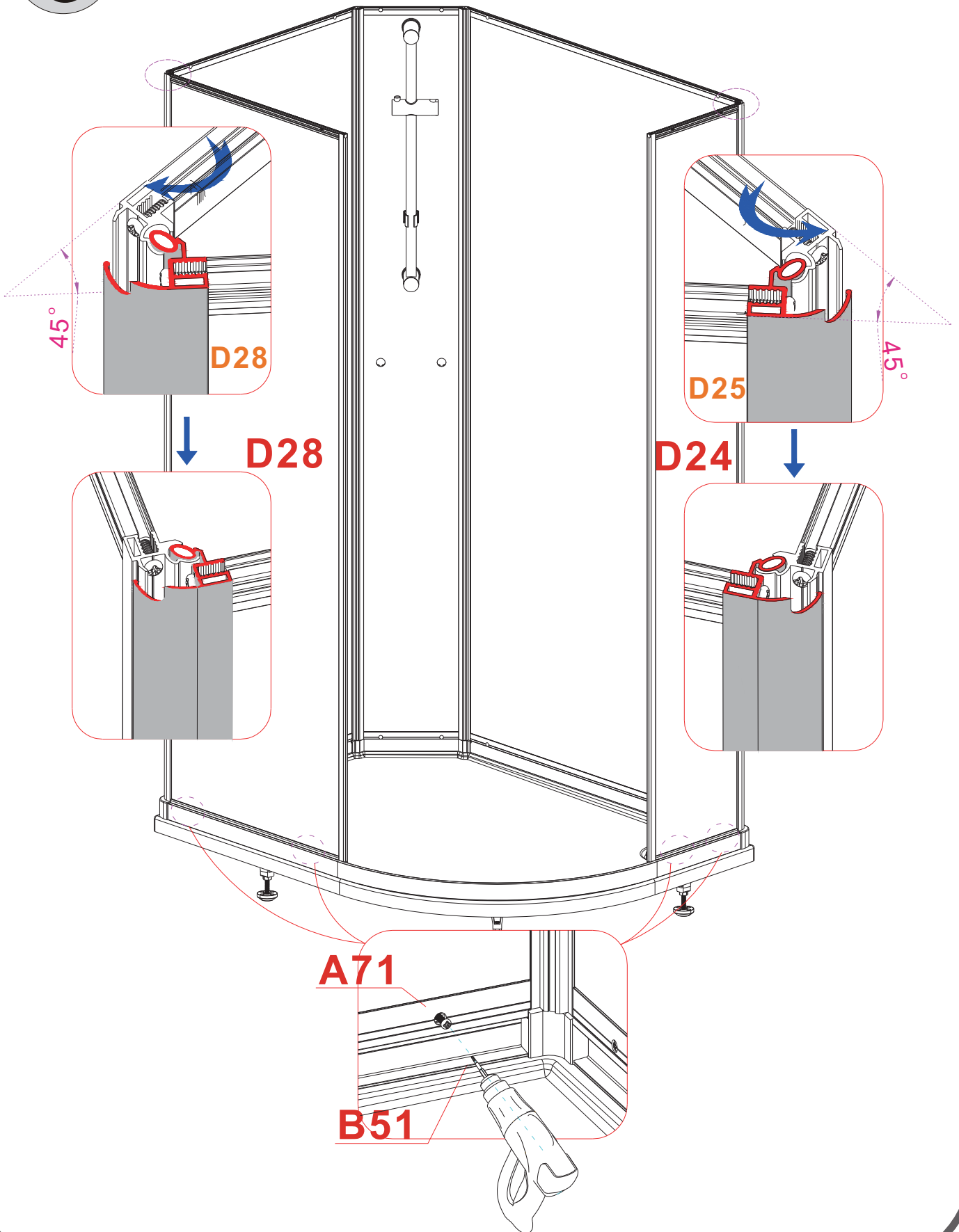
4



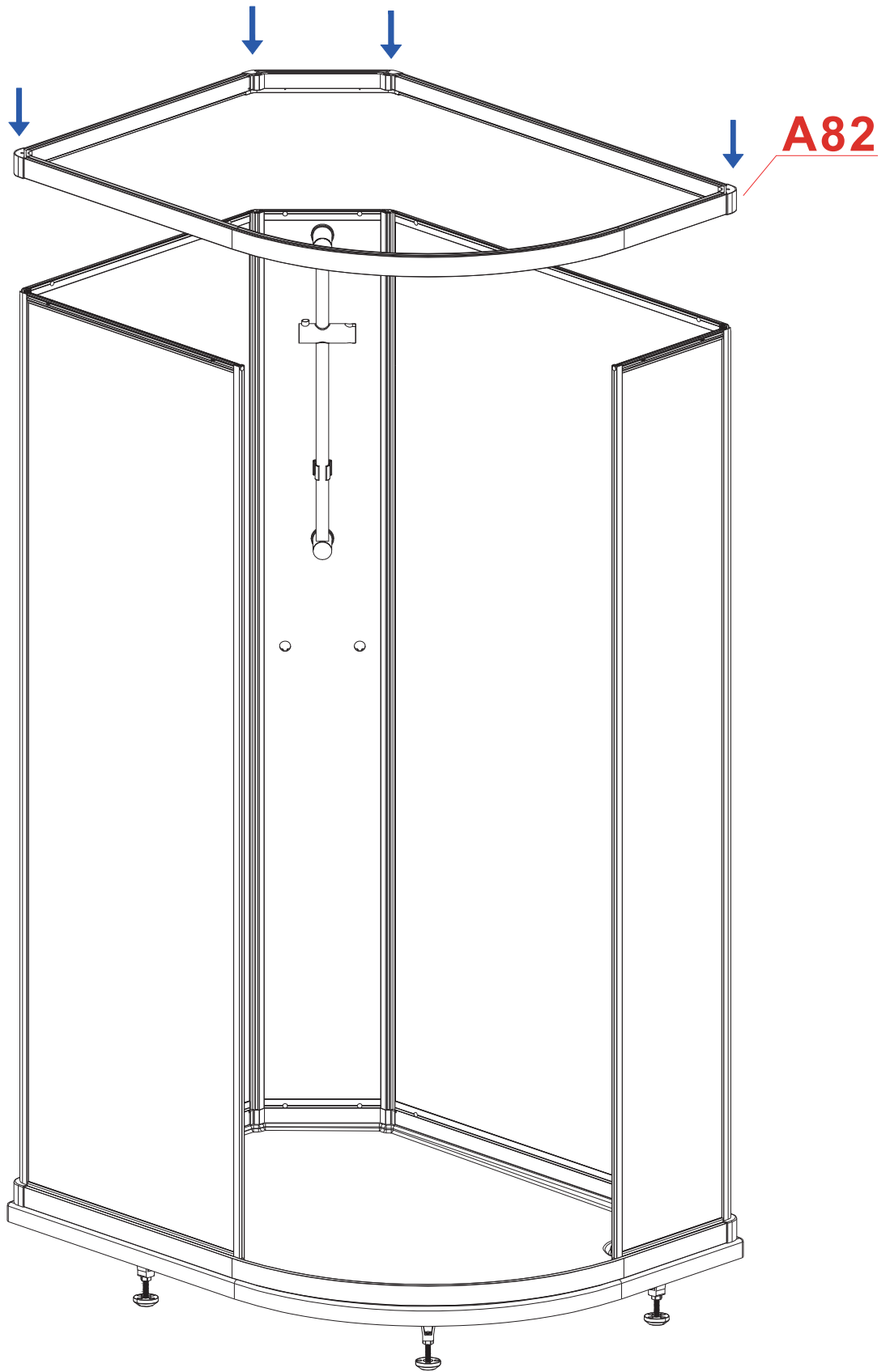
5



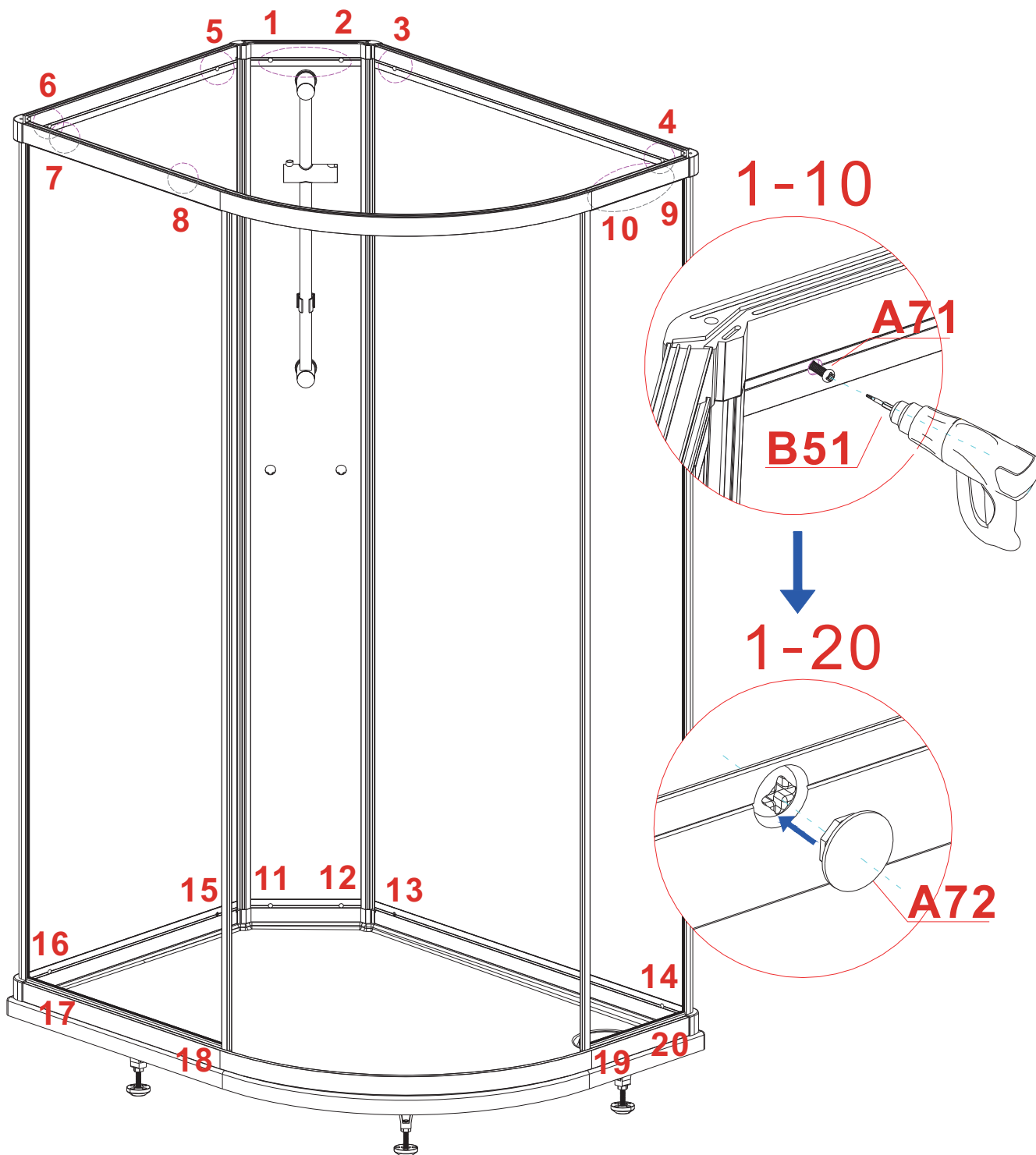
6



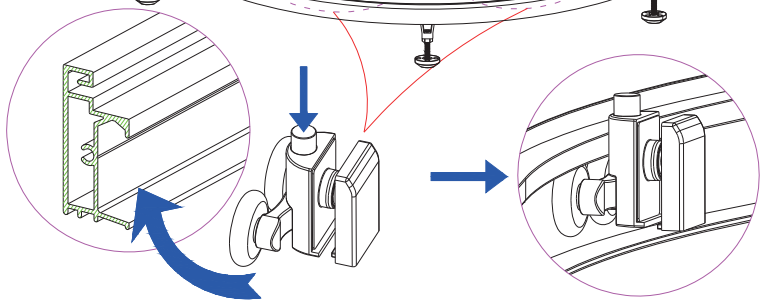
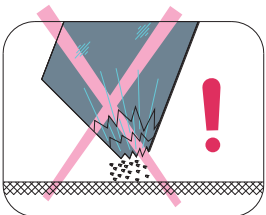
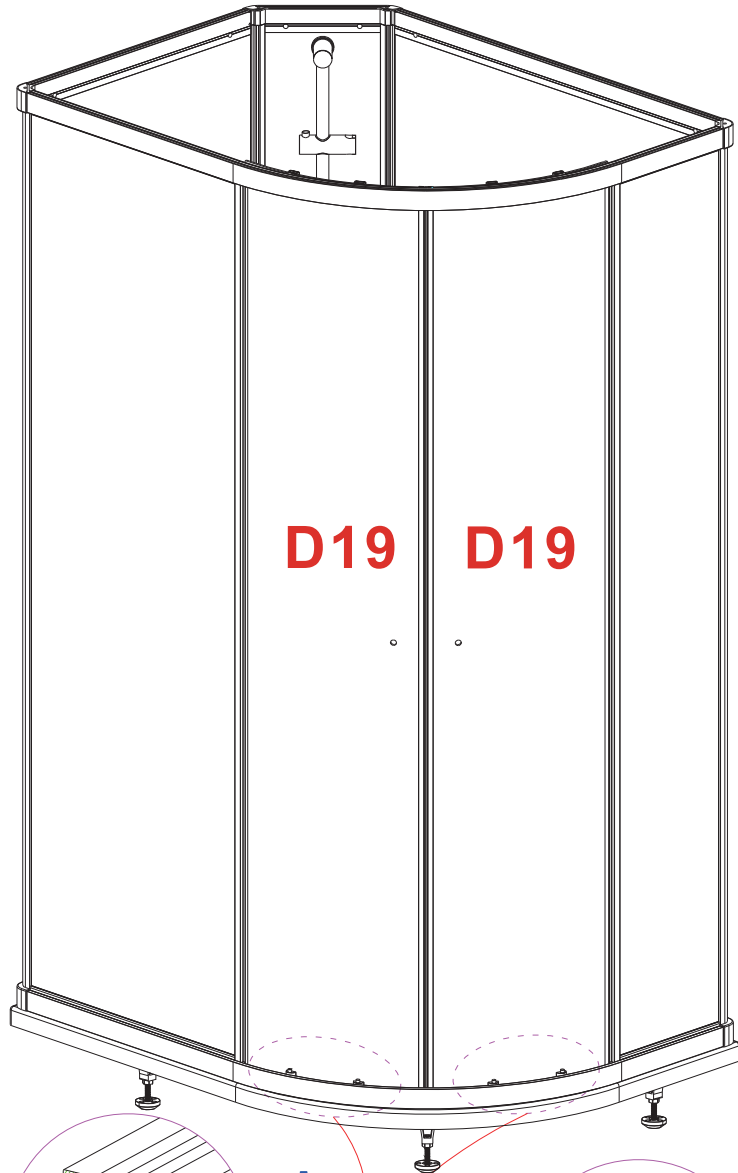
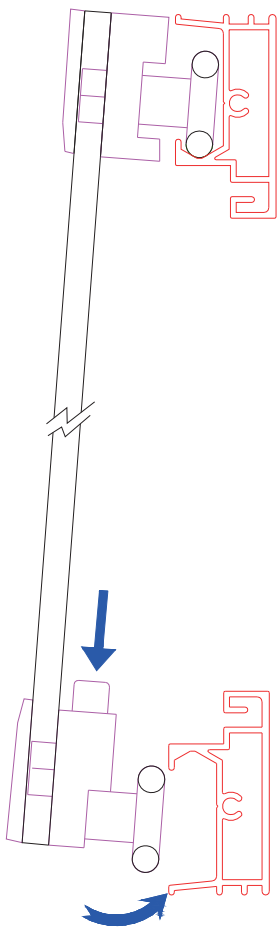
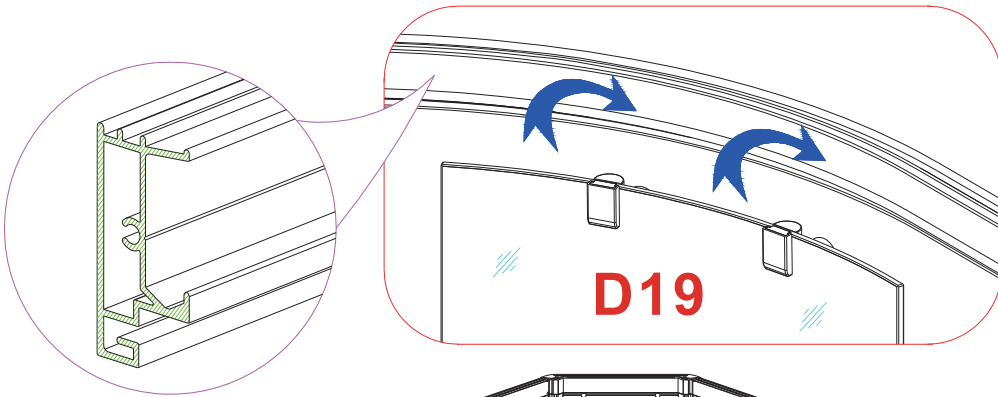
7



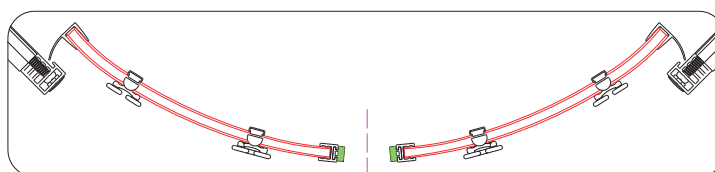
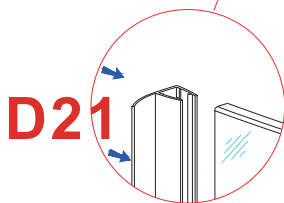
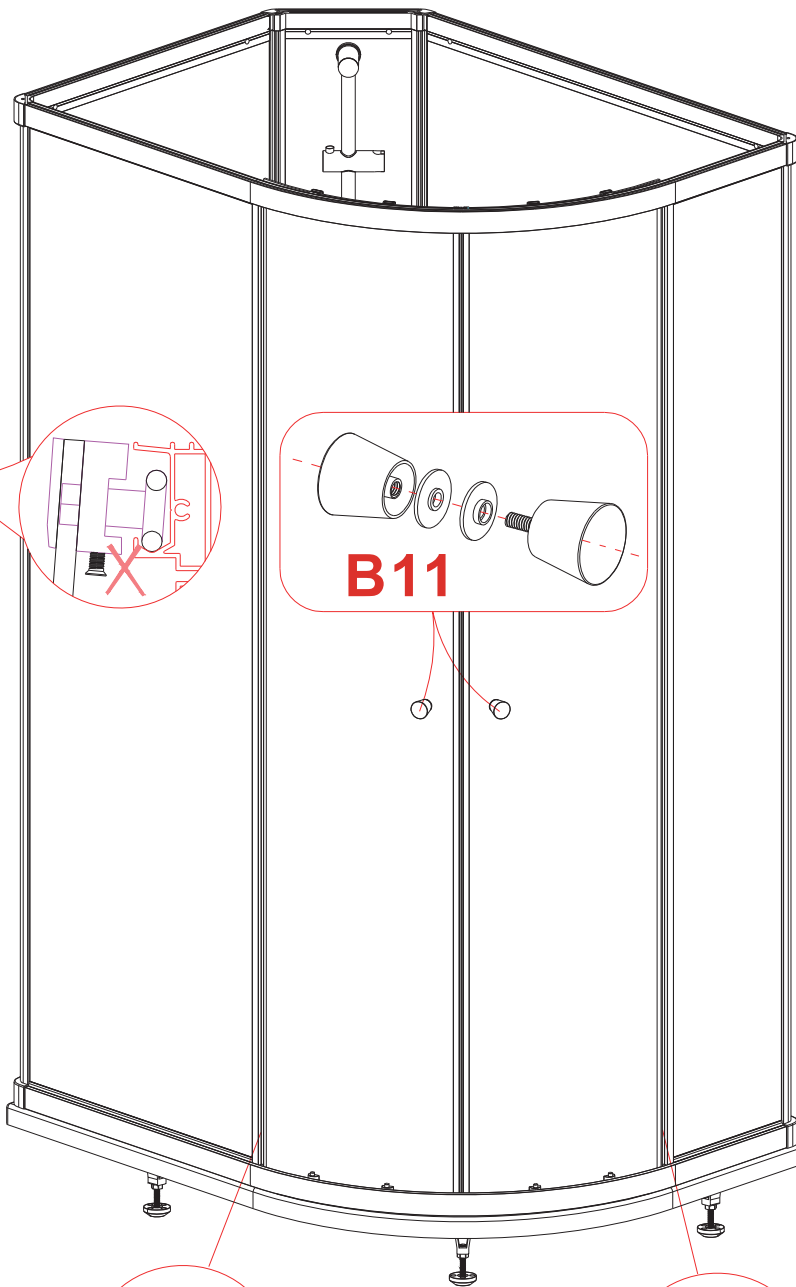
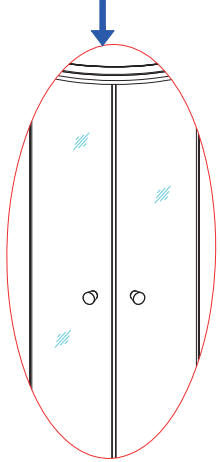
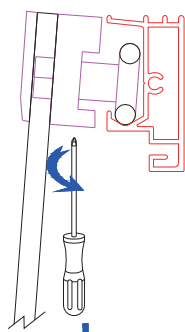
8



9

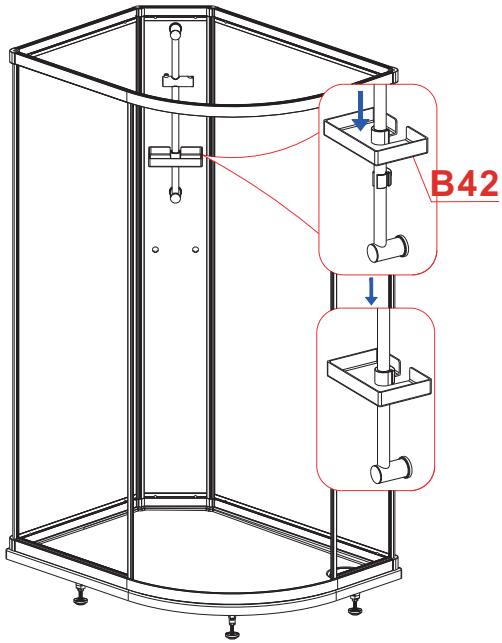


10

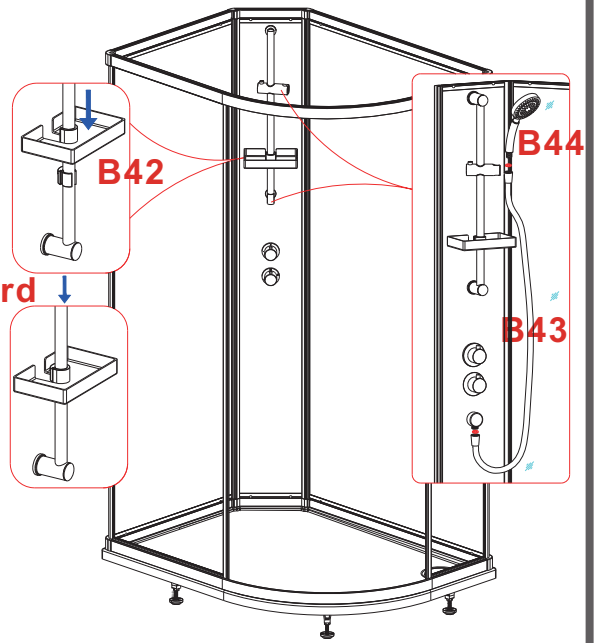


11

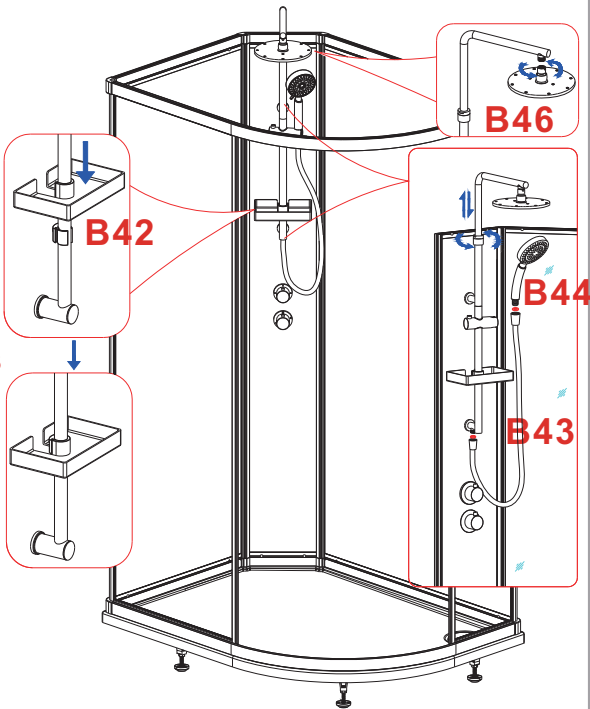
Basic



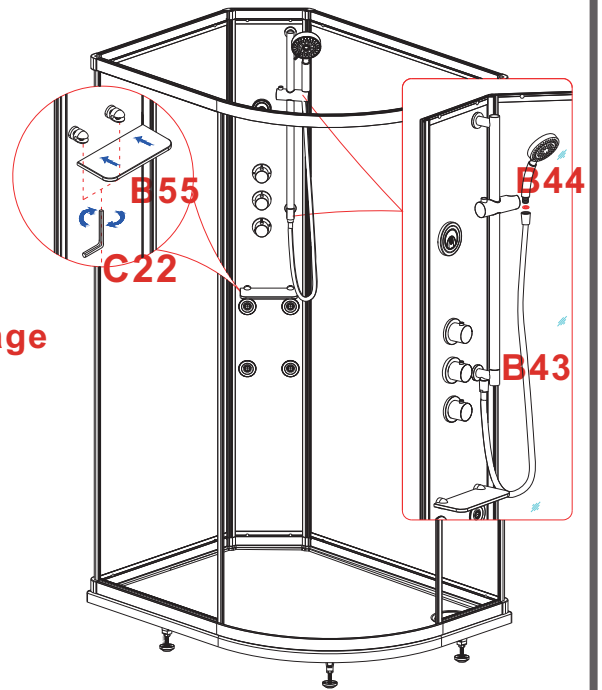
Standard



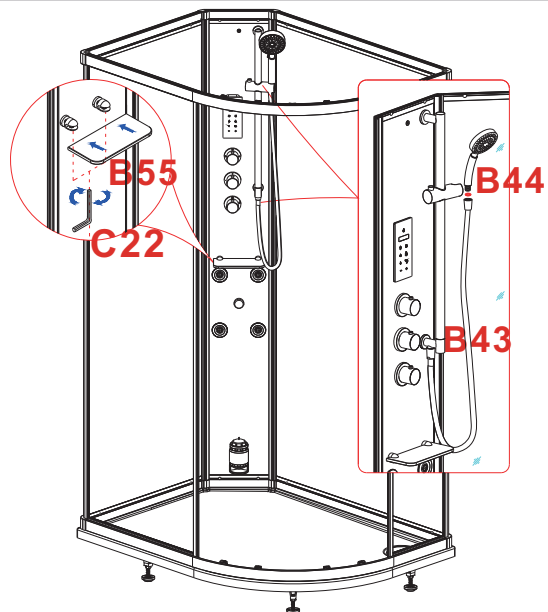
Plus



Massage



Steam



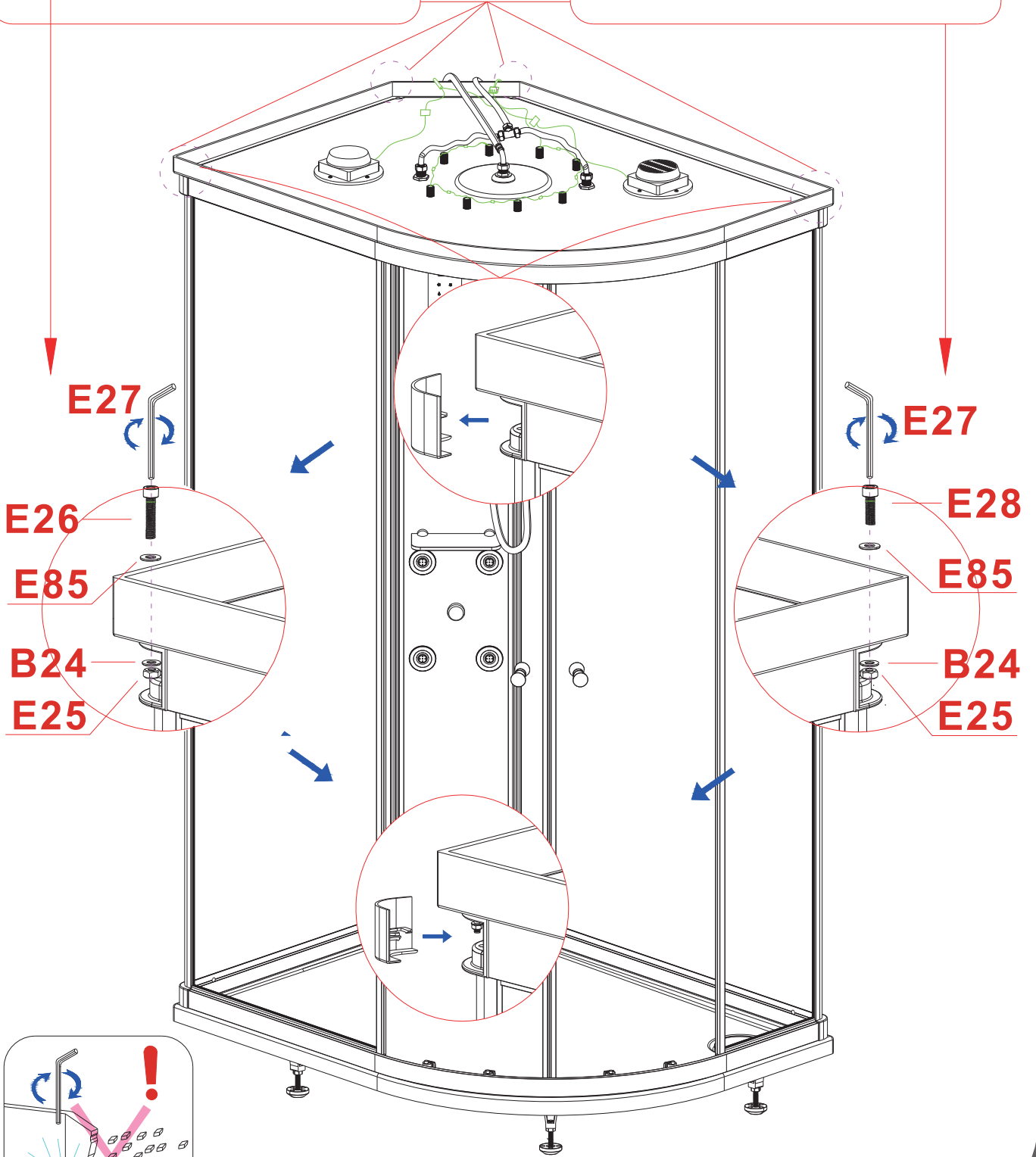
12

Massage/Steam

E37 / E38



E39 / E40



E27

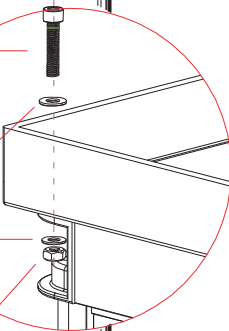


E26

E85

B24

E25



E27

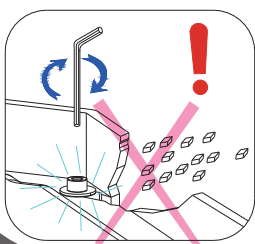
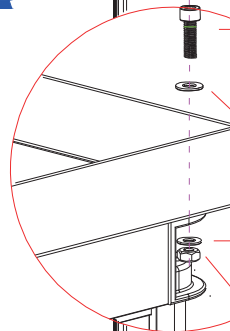


E28

E85

B24

E25



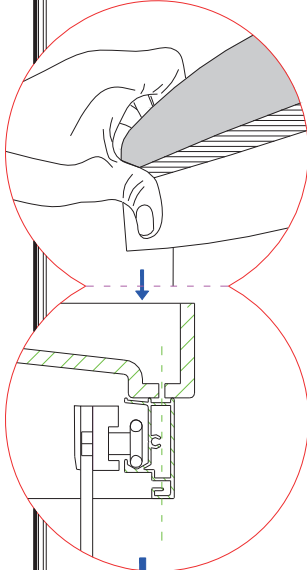
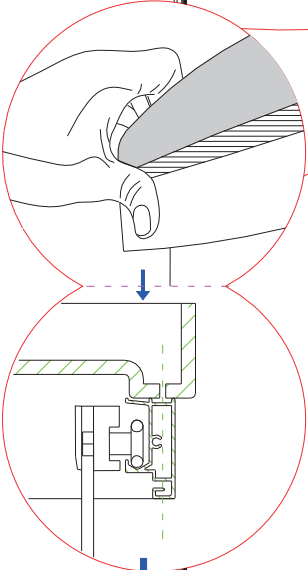
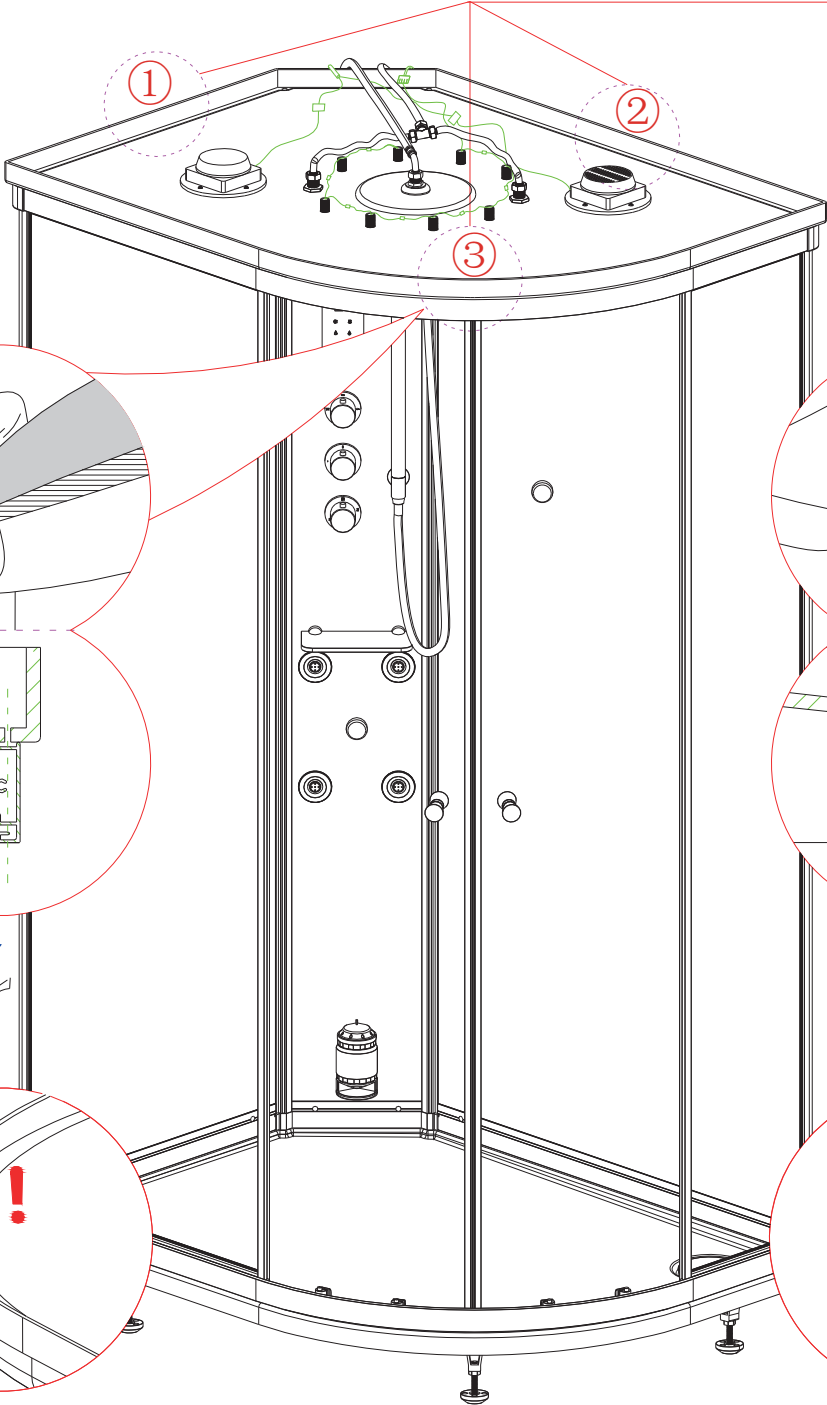
13

Massage/Steam

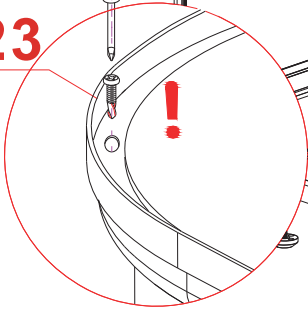
E37 / E38



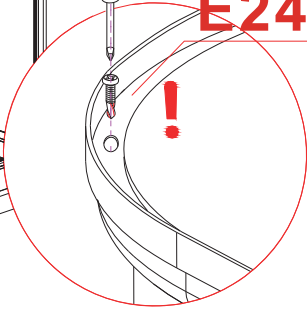
E39 / E40



E23

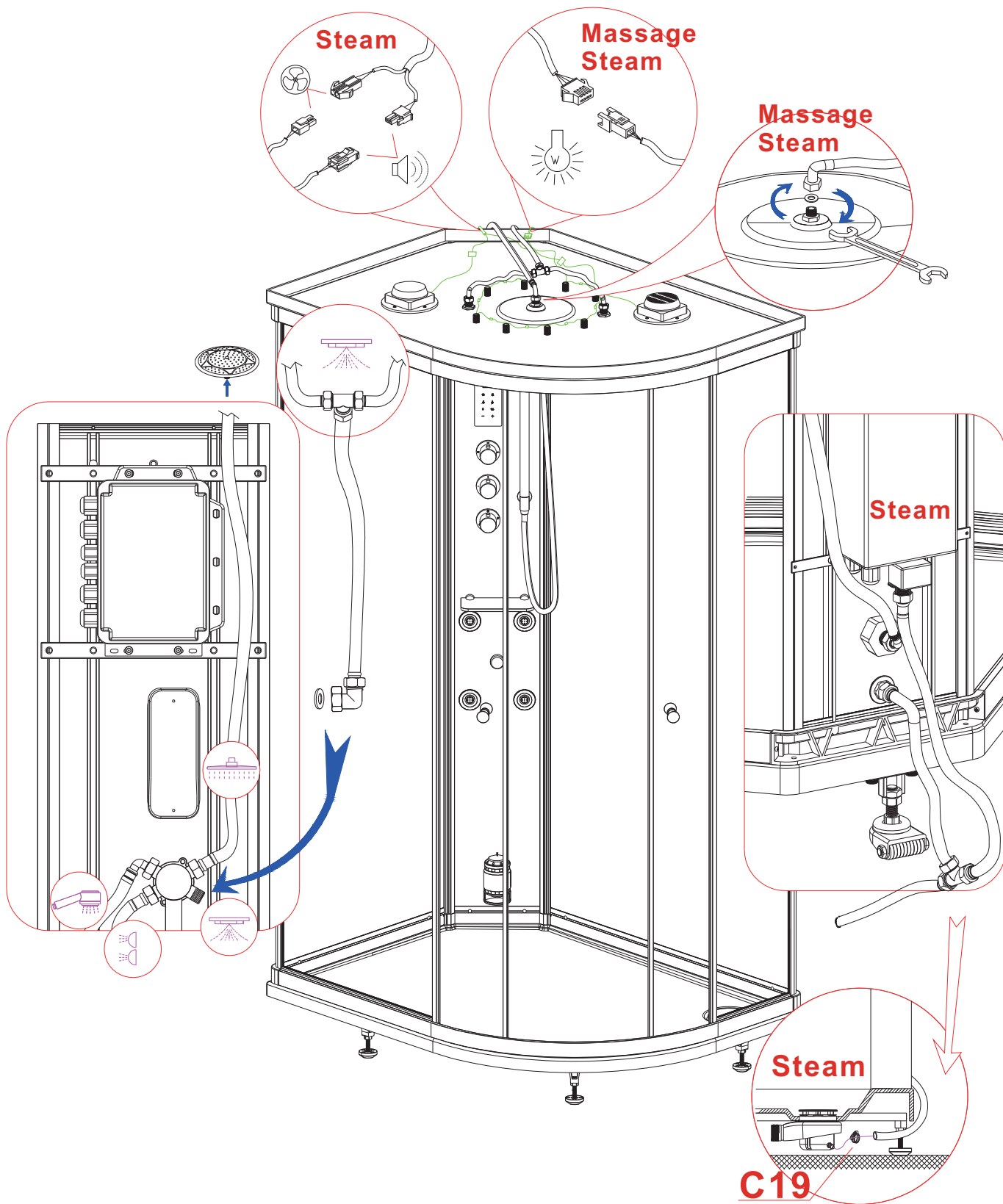


E24



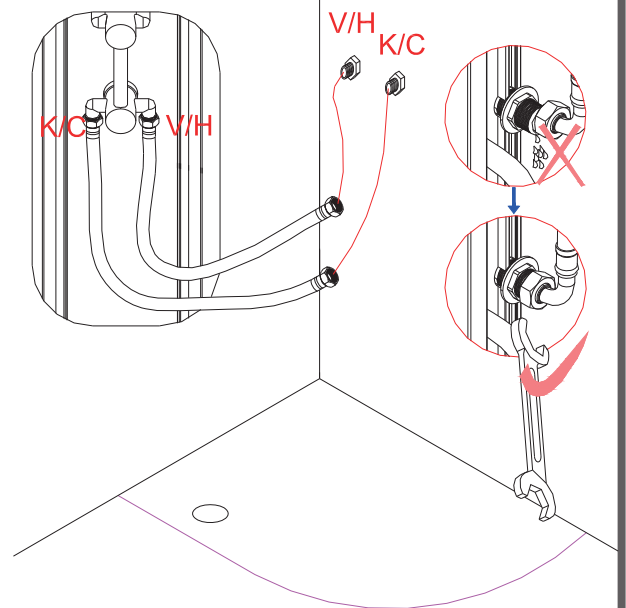
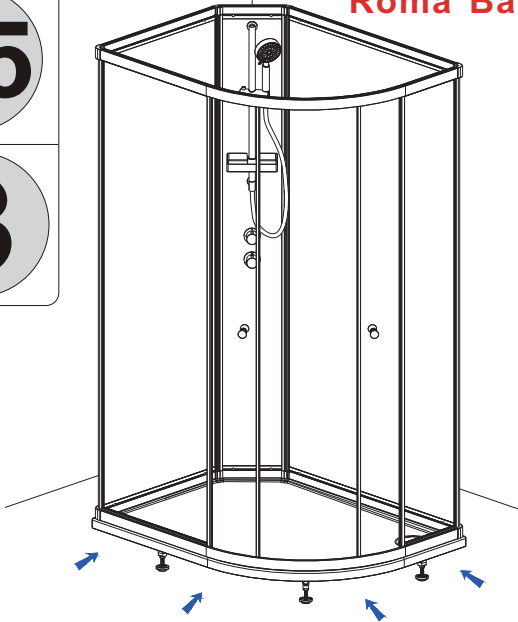
14

Massage/Steam

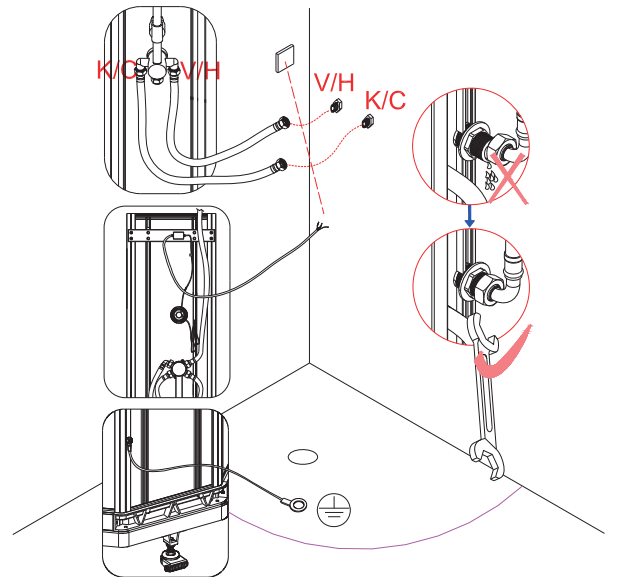
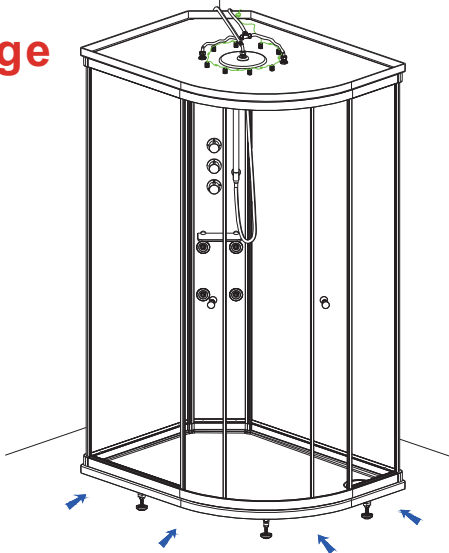


15
3

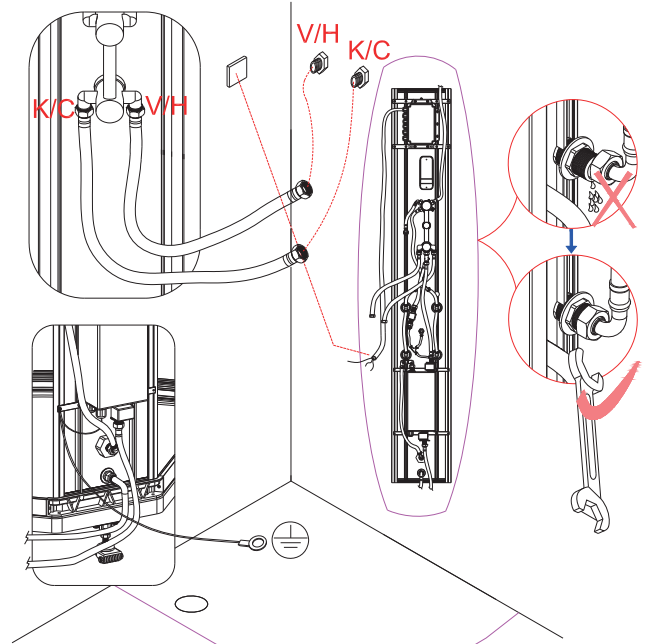
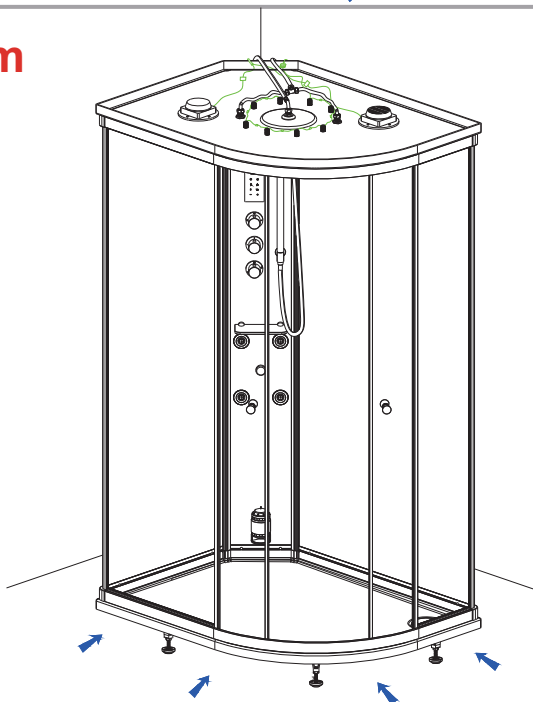
Roma Basic/Standard/Plus



Massage

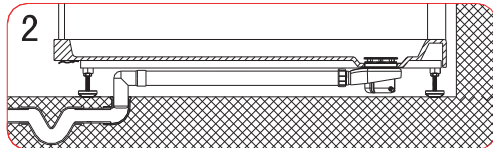
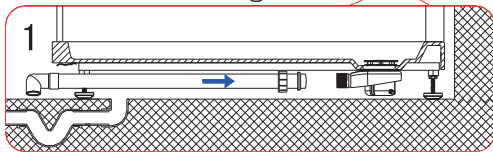
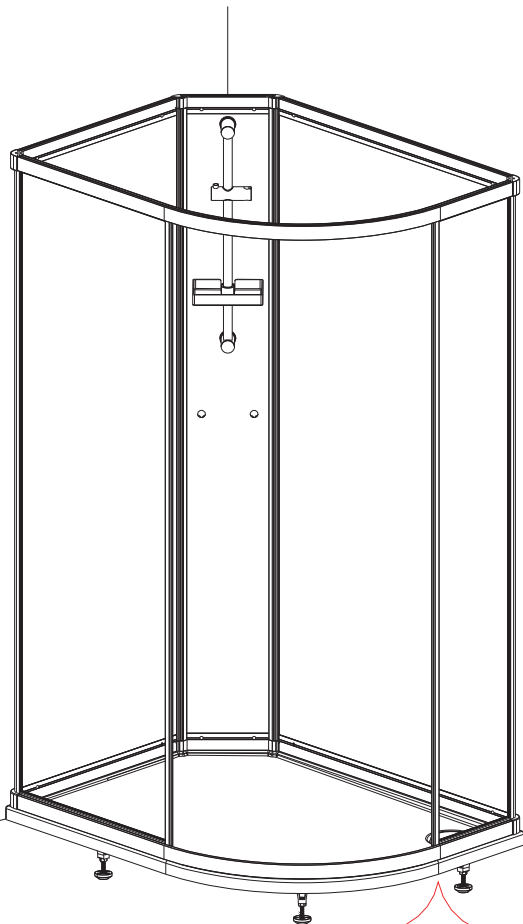


Steam

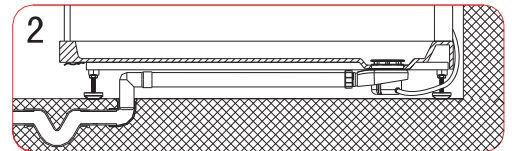
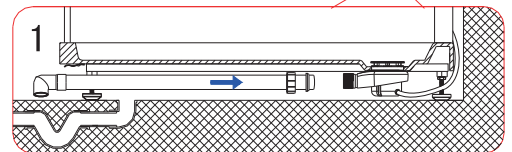
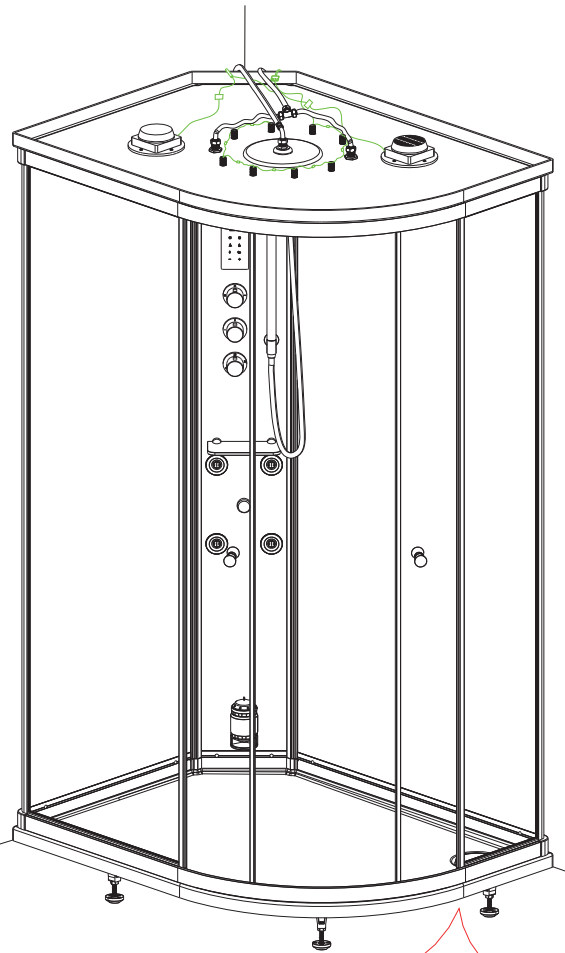


16

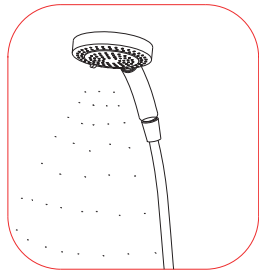
Roma Basic/Standard/Pluss/Massage



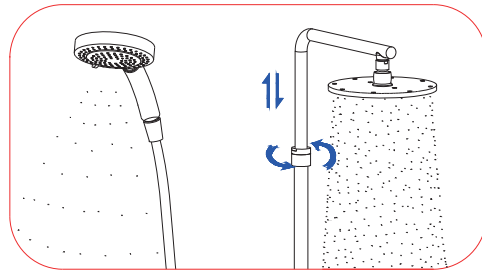
Steam



17



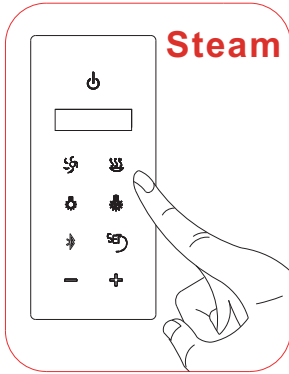
Roma Basic/Standard



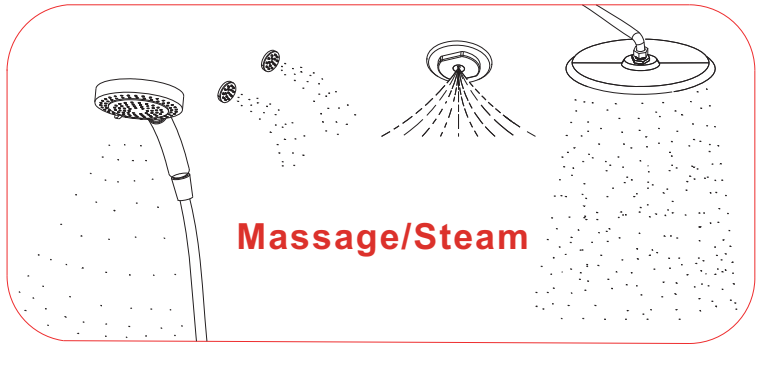
Plus



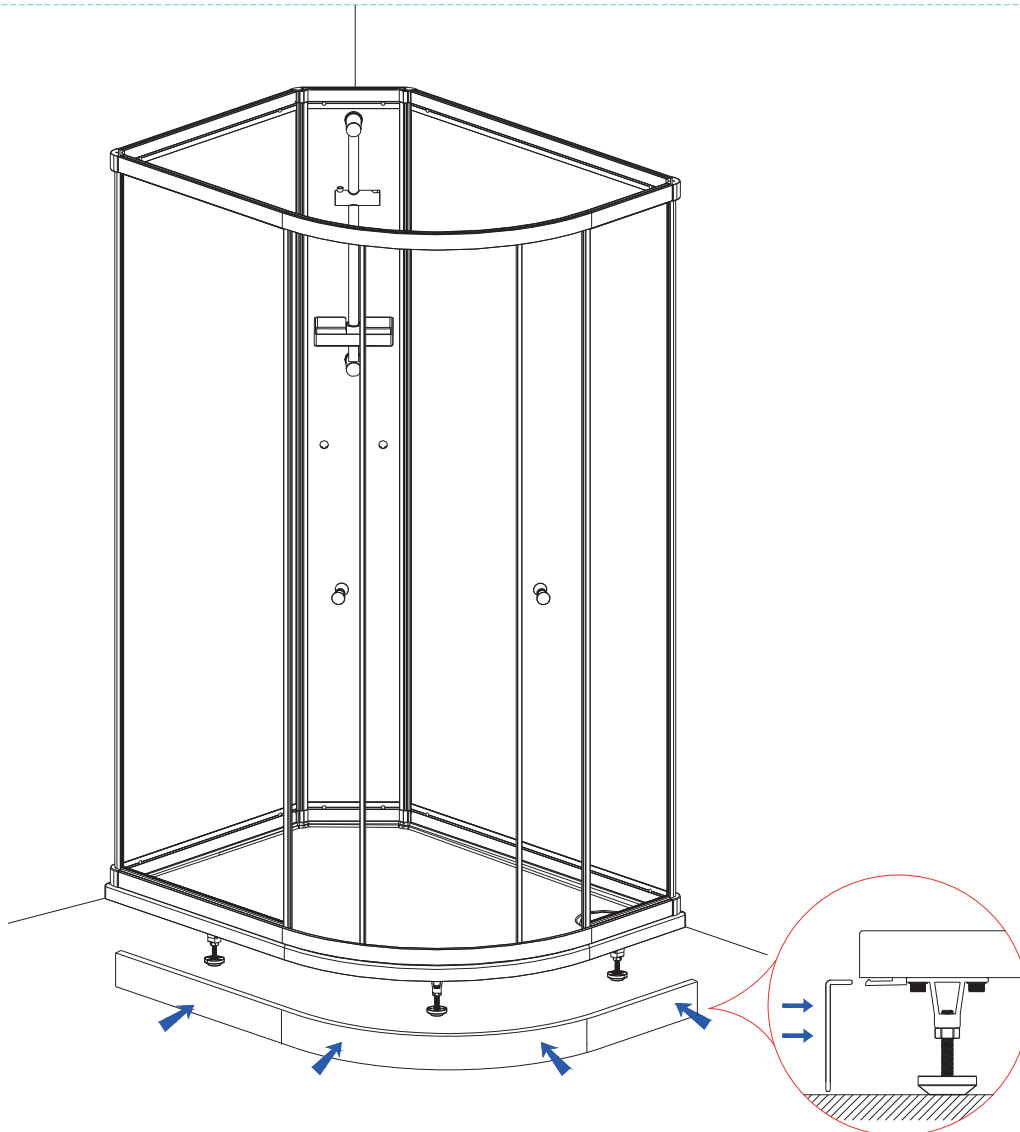
Massage



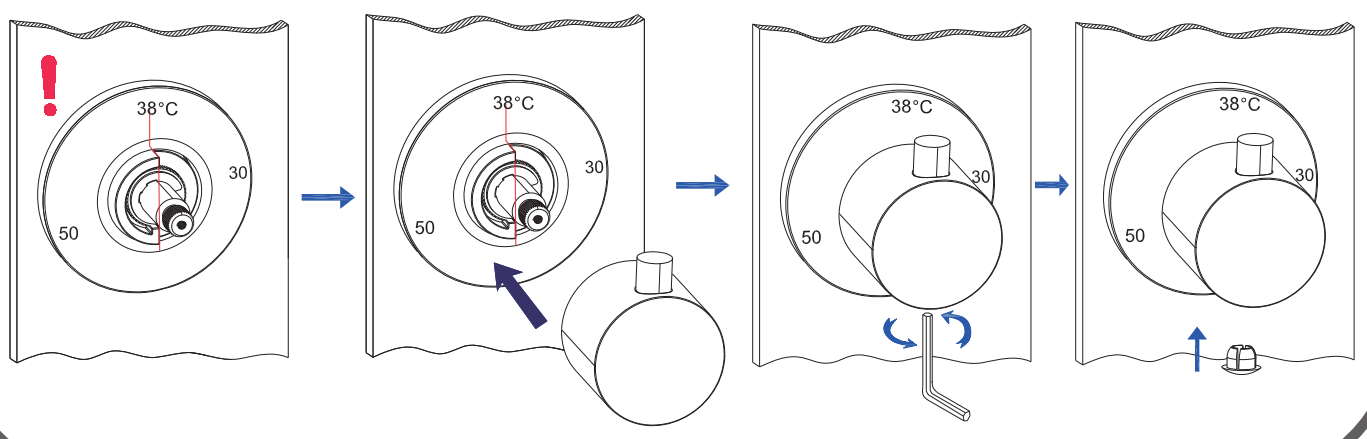
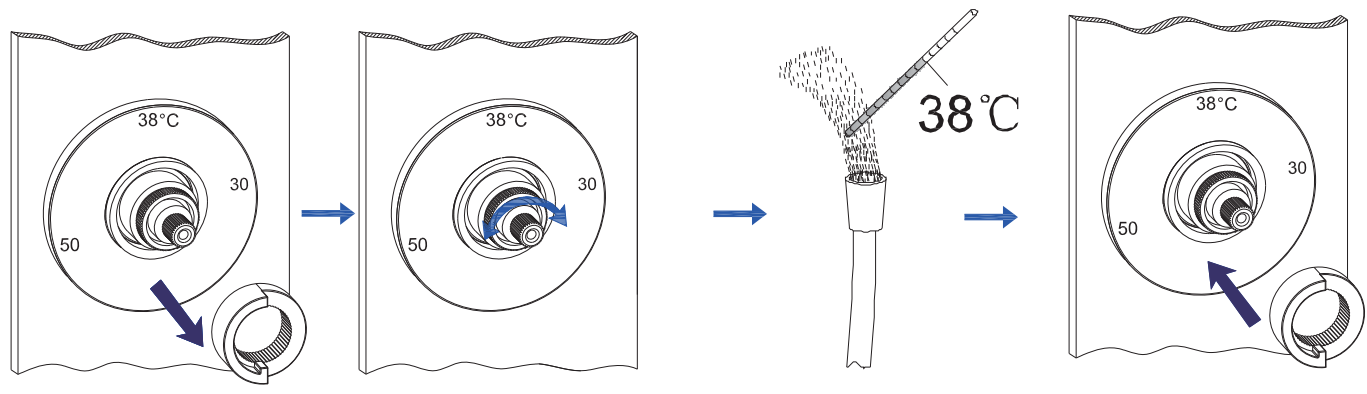
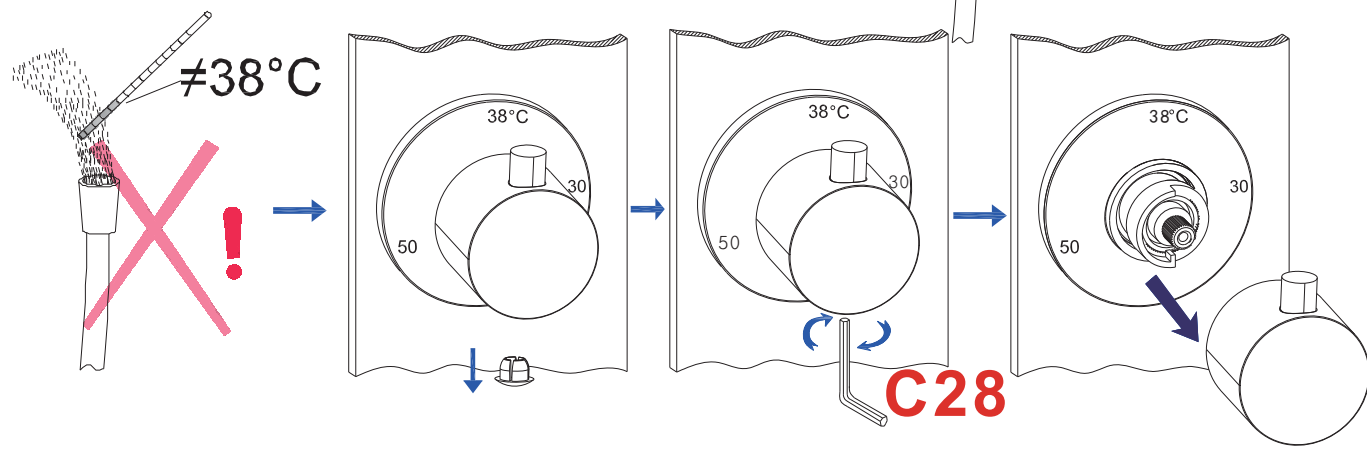
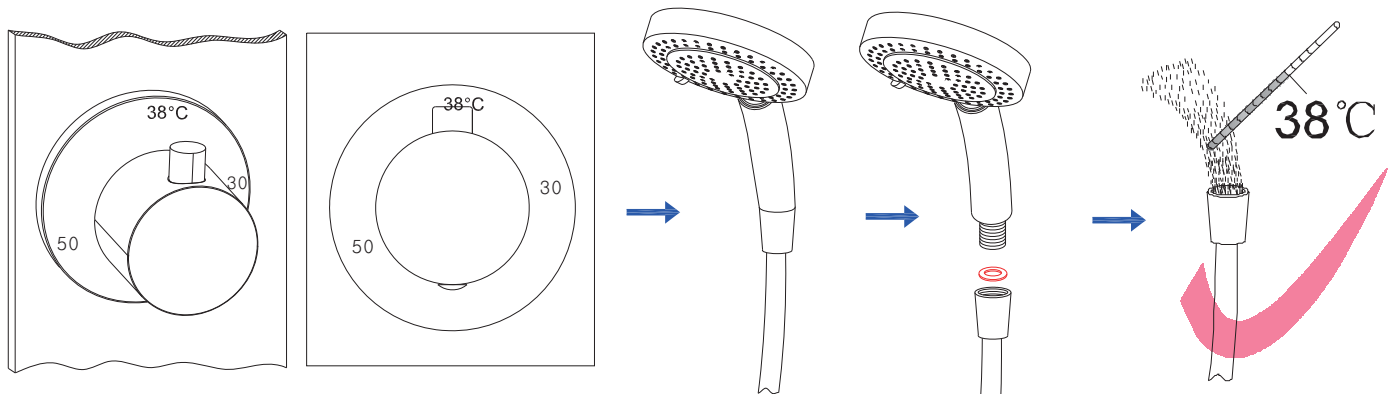
Steam



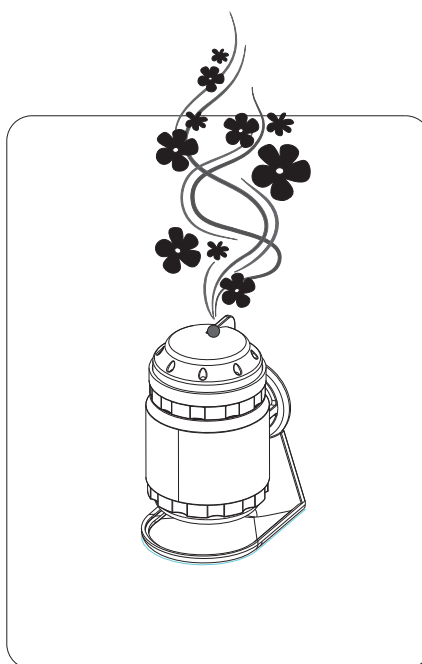
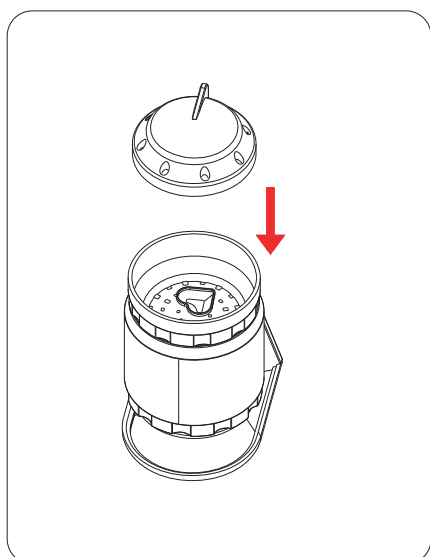
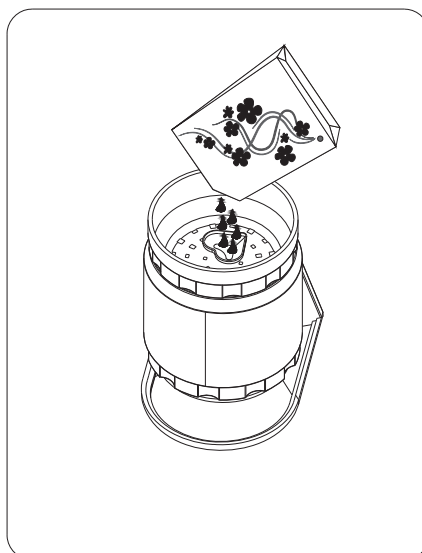
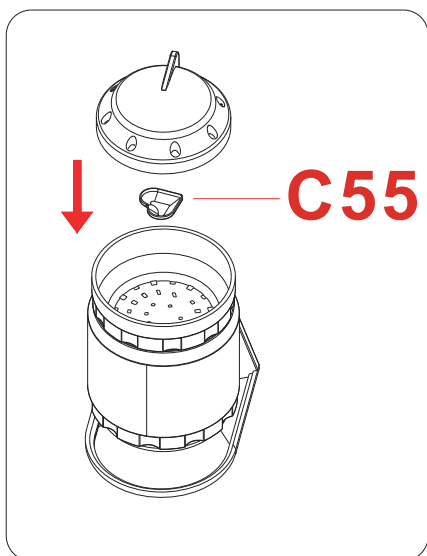
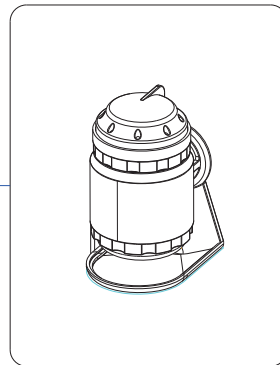
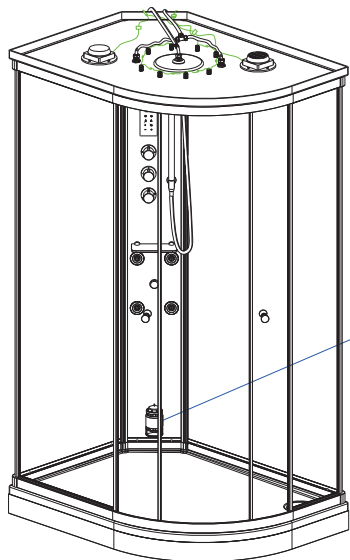
Massage/Steam



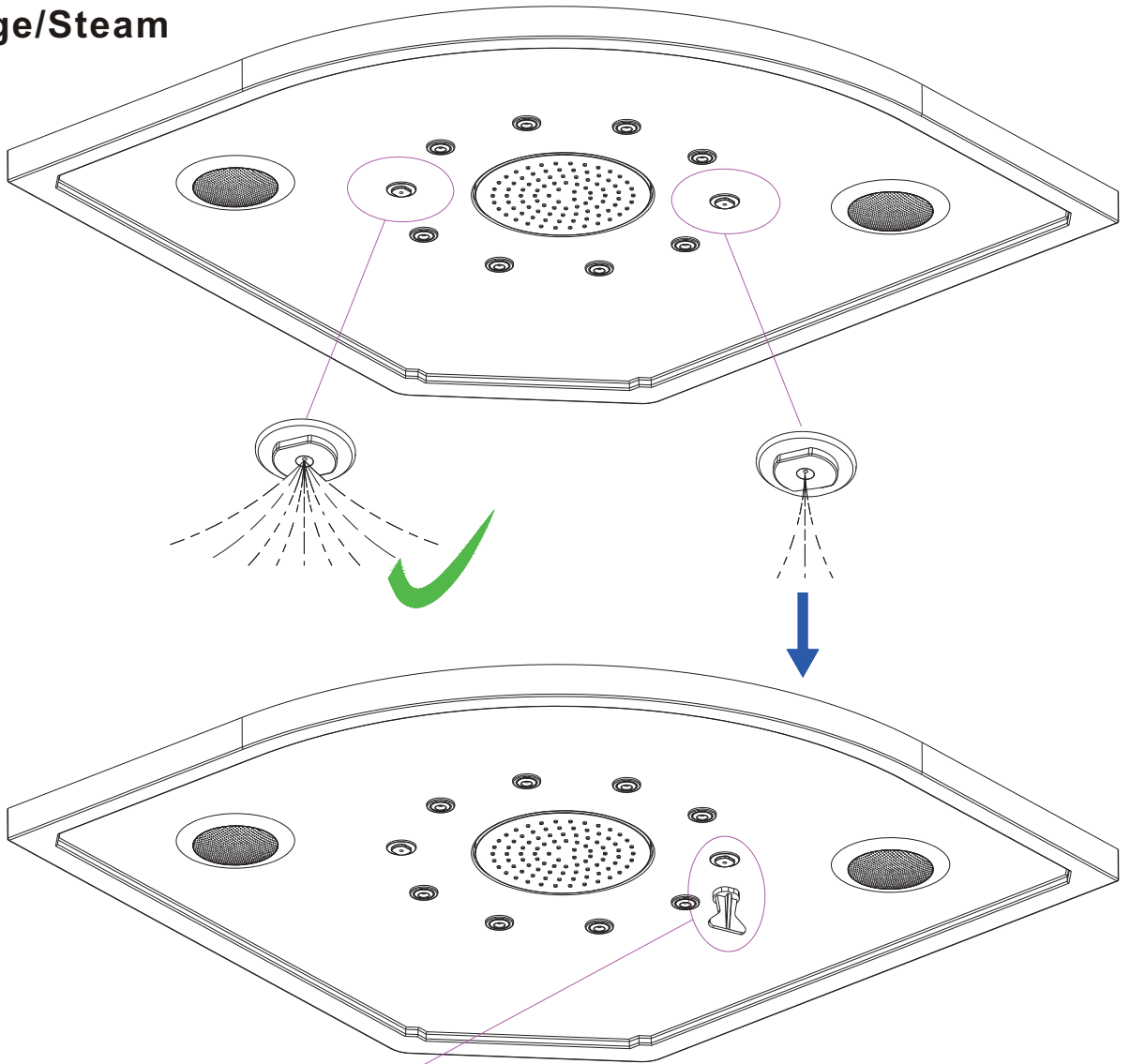
18



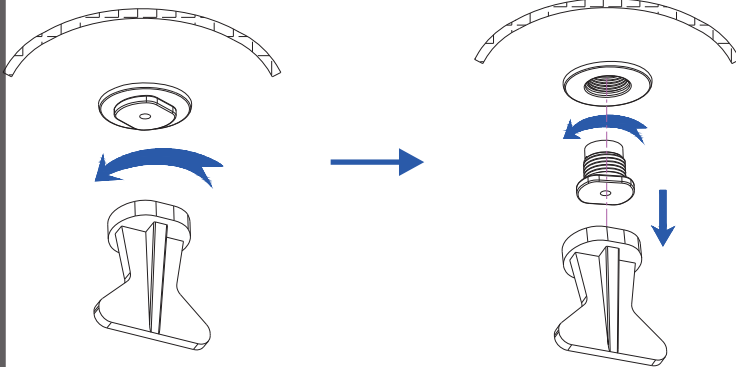
Steam



Massage/Steam

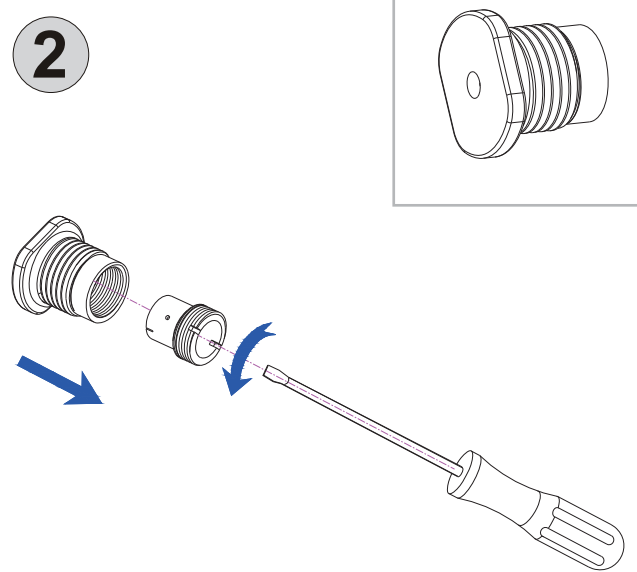


1

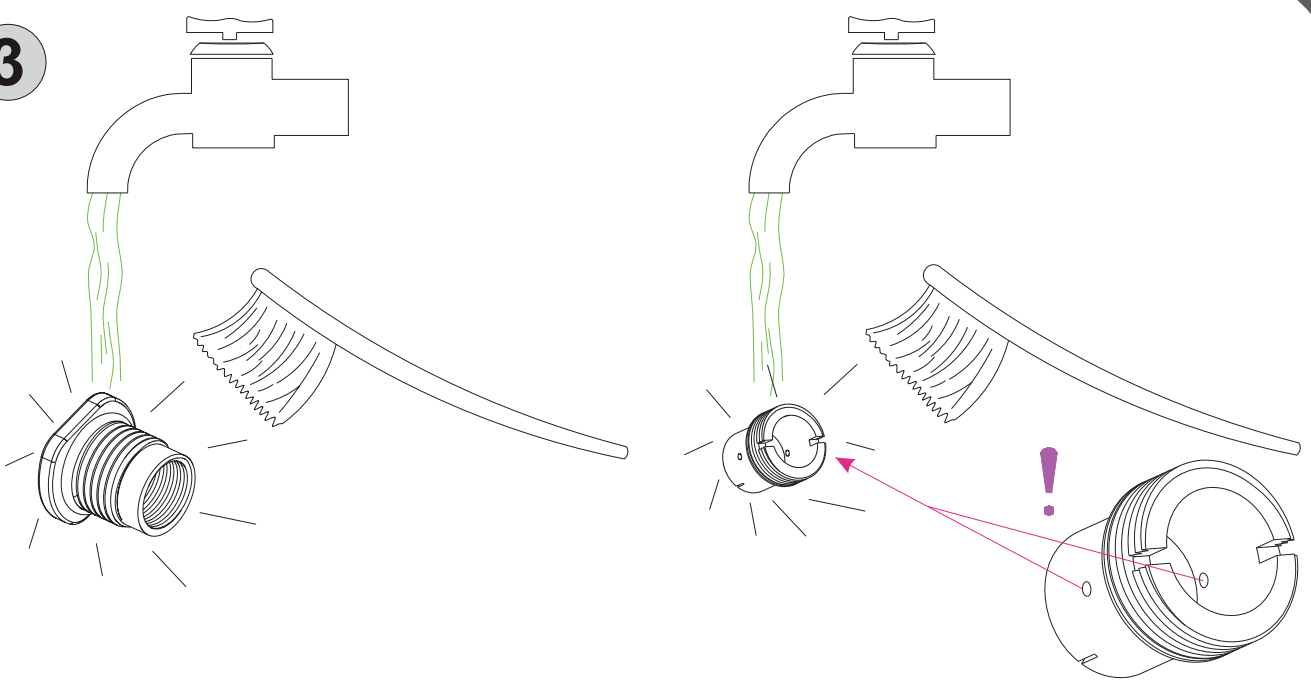


B53

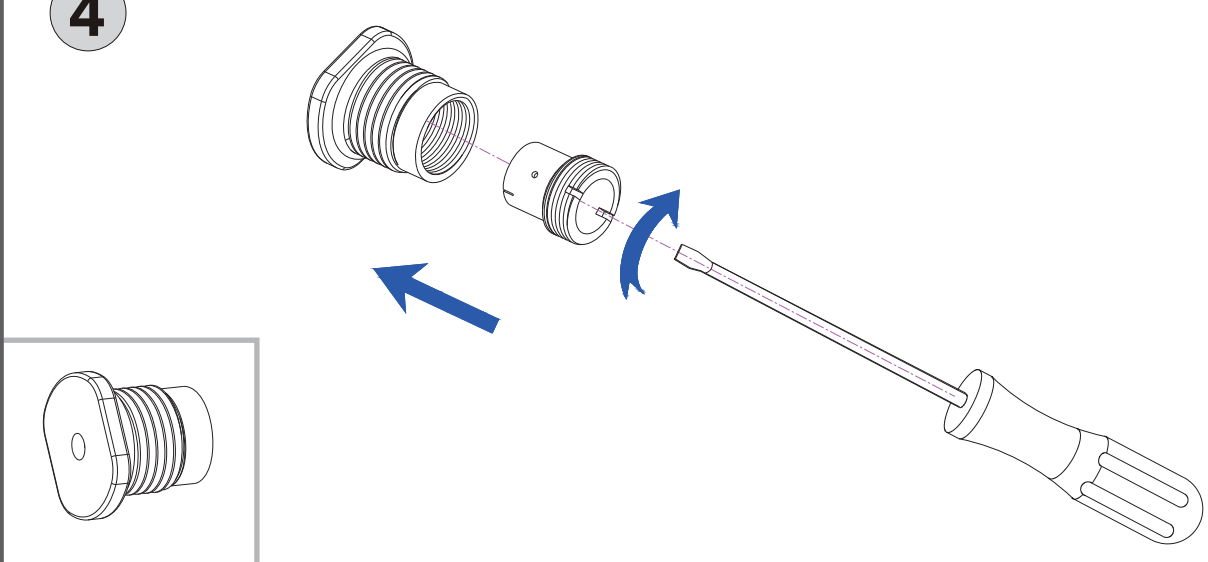
2



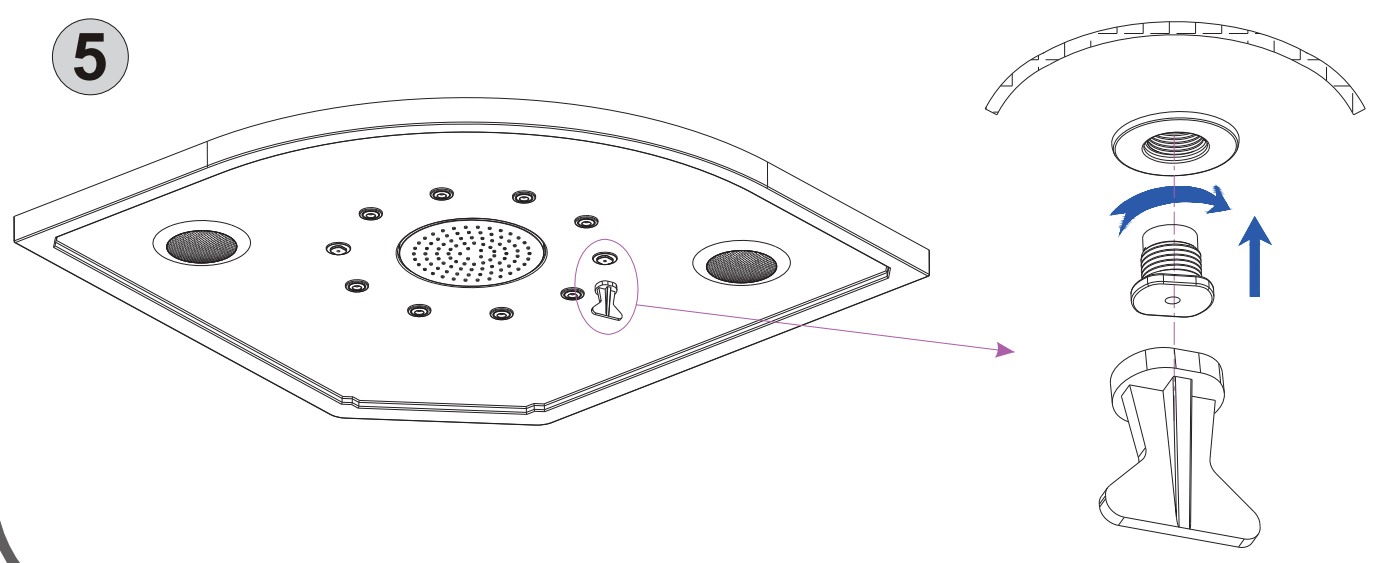
3



4



5



VEDLIKEHOLD

Under følger generelle vedlikeholdsinstrukser for å holde produktet vedlike:

- ✓ Vi anbefaler rengjøring med vaskemidler beregnet for baderom. Bruk en myk klut og unngå bruk av f.eks skuresvamp da dette kan lage riper på produktet. Vann og såperester tørkes av umiddelbart. Unngå: Rengjøringsmiddel med skure-effekt eller innholdende løsmidler! Eksempel: Syrer, klorin, kaustisk soda og amoniakk (salmiak) må ikke brukes!
- ✓ Anbefalte produkter for vask er Cleansing Cream, for å rengjøre produktet etterfulgt av Beauty Polish, som beskytter overflatene.
- ✓ Det er anbefalt å behandle innvendige glassflater med Invisible Shield Gel regelmessig. Dette polerer glasset og vil forenkle rengjøring av dusjen.
- ✓ Det er anbefalt å bruke en dusjnal for å fjerne vann fra overflater etter bruk. Dette vil forenkle det daglige vedlikeholdet.
- ✓ Kromdeler poleres med poleringsmiddel beregnet for krom/metall, ikke bruk poleringsmiddel med slipemidler eller andre kjemiske midler på verken kromdeler eller andre blanke deler av produktet. Prøv heller ikke å "skrape" bort flekker med harde gjenstander som kniv og lignende på noen av overflatene.
- ✓ Hvis det blir skraper på overflaten av produktet kan man slipe disse bort ved å bruke et 2000 vannslipe papir og så polere med for eksempel Beauty Polish etterpå.
- ✓ Hånddusj krever rens av dyser/munnstykker for å forhindre kalkdannelser som forhindrer vann i å strøme gjennom dysen/munnstykket. Rengjøring gjøres med en fuktig klut periodisk (etter 20-30 gangers bruk) .Dette merkes best på hånddusjen da denne kan sprute vannet ut til sidene og ikke rett ned. Dårlig vedlikehold/rengjøring av disse dyser/ munnstykker kan føre til skader på hånddusjens dyser/munnstykker.

GARANTIVILKÅR

VikingBad AS følger norsk kjøpslov med 5 års reklamasjonsrett på fabrikkfeil.

VED REKLAMASJON / SERVICE

Arbeid dekket av VikingBad AS:

- ✓ Transport tur/retur til kunde.
- ✓ Selve servicearbeidet med reservedeler/ reklamasjonsproduktet.
- ✓ Gjenmontering og silikonerings.

HVA ER IKKE DEKKET AV KJØPSLOV ELLER GARANTI:

- ✓ Alle følgefeil forårsaket av frostskader som kunde kunne forhindre dekket ikke av reklamasjon
- ✓ Feil som følge av fysisk skade eller ytre påvirkning
- ✓ Feil/skader som følge av feil montering/tilkobling/repasjoner/endringer av uautorisert personell eller bruk av ikke-origi- nale reservedeler i forbindelse med service/repasjon.
- ✓ Kostnader som VikingBad AS ikke er direkte skyld i, som f.eks tap av fortjeneste eller annen skade på person/eiendom.
- ✓ Skade/feil på produktet som skyldes feil bruk eller som er i strid med prosedyrer beskrevet i denne brukermanualen.
- ✓ Skader forårsaket av kraftig UV-stråling, f.eks. fra et solarium som er plassert rett ved produktet
- ✓ Skader på akryl overflater ved bruk av vann over over 50°C.
- ✓ Skader på støpemarmor overflater ved bruk av vann over over 60°C.
- ✓ Skraper/riper i overflaten ansees som vanlig slitasje.
- ✓ Mikrokrakellering på akryloverflaten
- ✓ Skader oppstått grunnet bruk av ikke-anbefalte vaskemidler. Eks syrer og vaskemidler med slipende effekt
- ✓ VikingBad AS fraskriver seg ansvaret for kostnader i forbindelse med reklamasjoner, service eller annet utover selve pro- duktet.

VIKTIG MED TANKE PÅ REKLAMASJON:

Produktet må være tilgjengelig for serviceperson ved reklamasjon. Det er kjøpers ansvar å sørge for at produktet er tilg- jengelig. Dersom fliser, toalett, baderomsmøbler eller lignende må demonteres eller eventuelt produkt må løftes opp/ut av innbygning for at serviceperson skal komme til selve produktet påligger dette ansvaret på kjøper. Tid serviceperson bruker for å gjøre produktet tilgjengelig for service/reklamasjon inngår ikke i garanti og faktureres etter timepris.

GARANTI GJELDER KUN SAMMEN MED GYLDIG KVITTERING OG/ELLER SERIENUMMER I DET LAND PRODUK- TET ER KJØPT.

Denne brukermanualen og innholdet kan endres uten varslings. Selv om VikingBad AS har utarbeidet brukermanualen så nøyaktig som mulig, vil ikke VikingBad AS være økonomisk ansvarlig for tap og skader som følge av feilaktig installasjon, ser- vice eller bruk. VikingBad AS tar også forbehold om produktendringer og trykkfeil i brukermanualen.

Samsvarserklæring VikingBad

Leverandør: VikingBad AS
Østerskogen 35
4879 Grimstad
NORWAY

Produktbeskrivelse: VikingBad Roma Dusjkabinett

Modeller:

108770, 108771, 108772, 108859, 108860, 108861, 108862, 108863, 108864, 108865, 108866, 108867, 108868, 108869, 108870, 108871, 108872, 108873, 108874, 108875, 108876, 108877, 108878, 108879, 108880, 108881, 109278, 109279, 109280, 109281, 109282, 109283, 109284, 109285, 109286, 109287, 109288, 109289, 109290, 109291, 109292, 109293, 109294, 109295, 109296, 109297, 109298, 109299, 109300, 109301, 109302, 109303, 109304, 109305, 109306, 109307, 109308, 109309, 109310, 109311, 109312, 109313, 109314, 109315, 109316, 109317, 109318, 109319, 109320, 109321, 109322, 109323, 109324, 109325, 109326, 109327, 109328, 109329, 109330, 109331, 109332, 109333, 109334, 109335, 109336, 109337, 109338, 109339, 109340, 109341, 109342, 109343, 109344, 109345, 109346, 109347, 109348, 109349, 109350, 109351, 109352, 109353, 109354, 109355, 109356, 109357, 109358, 109359, 109360, 109361, 109362, 109363, 109364, 109365, 109366, 109367, 109368, 109369, 109370, 109371, 109372, 109373, 109374, 109375, 109376, 109377, 109378, 109379, 109380, 109381, 109382, 109383

VikingBad AS bekrefter at ovennevnte produkter er testet og funnet i samsvar med følgende teststandard:

EN 15200:2007/AC:2009

EN 1111

| | | |
|-----------------------------|--------------------------------|---------------|
| Teknisk data blandebatteri: | Maks vanntrykk: | 0,8 MPa |
| | Anbefalt vanntrykk: | 0,1 – 0,5 MPa |
| | Prøvetrykk: | 1,6 MPa |
| | Max varmtvannstemperatur: | 80°C |
| | Anbefalt varmtvannstemperatur: | 65°C |



Kristian Schlanbusch
Produktansvarlig VikingBad as

2017-10-21